



ARISTON

RO – Instrucțiuni tehnice pentru
instalare și întreținere

HU – Beszerelési kézikönyv

GENUS PREMIUM FS SOLAR

25/35

CENTRALĂ PRIN PARDOSEALĂ, CU CONDENSARE PRIN ACUMULARE
KONDENZÁCIÓS PADLÓKAZÁN TÁROLÓTARTÁLYAL

GENUS PREMIUM FS SOLAR 25
GENUS PREMIUM FS SOLAR 35



0000000042000007000020900000000



CUPRINS

Generalități	3
Recomandări (avertizări) pentru instalare	
Marcarea CE	
Placa de timbru caracteristici.....	4
Norme de siguranță.....	5
Descrierea produsului	6
Panoul de comenzi	
Display.....	7
Vedere de Ansamblu.....	8
Dimensiuni cazan.....	9
Distanțe minime pentru instalare.....	10
Date tehnice.....	11
Instalare	13
Recomandări pentru prima instalare	
Mișcarea aparatului.....	14
Accesul la piesele interne ale centralei.....	15
Racordarea la gaz.....	16
Racordarea hidraulică	
Reprezentarea grafică a debitului rezidual pompa de recirculare	18
Curățarea instalației de încălzire	
Dispozitivul de suprapresiune	
Evacuare condens.....	19
Instalații cu pardoseală cu încălzire	
Schema hidraulică.....	20
Racordarea conductelor de Aspirare și Evacuare gaze arse.....	22
Tipologia de conectare a centralei la coșul de fum	
Tabel lungimi tuburi de aspirare și de evacuare gaze arse.....	23
Tipologie de aspirație/evacuare fum	
Conectările electrice.....	24
Conectarea Componentelor Periferice.....	25
Conectarea termostatului de ambianță	
Schema electrică.....	26
Punerea în funcțiune	27
Procedura de aprindere	
Pregătirea pentru punerea în funcțiune	
Alimentarea Electrică	
Umplerea instalației cu apă	
Alimentare Gaz	
Prima pornire.....	28
Descrierea Funcțiilor	
Procedură de control al arderii.....	29
Reglaj al puterii de încălzire maxime.....	30
Aprindere lentă.....	31
Reglaj al întârzierii la aprindere încălzire	
Schimbare gaz	
Tabel reglare gaz	
Funcția Auto.....	32
Sisteme de protecție centrală	33
Oprire de siguranță	
Blocarea funcționării	
Tabel recapitulativ cu codurile de eroare.....	34
Funcția anti - îngheț.....	35
Meniu setare - reglare - diagnosticare	36
Întreținere	52
Note generale	
Proba de funcționare	
Operațiuni de golire instalație	
Informații pentru utilizator.....	53

TARTALOMJEGYZÉK

Áttekinté	3
Tanácsok a beszerelő szakember részére	
CE megjelölés	
Az adattáblán használt jelek.....	4
Biztonsági előírások.....	5
Termékleírás	6
Vezérlőpanel	
Kijelző.....	7
Teljeskörű áttekintés.....	8
Méreték áttekintése.....	9
Minimális beépítési távolságok.....	10
Műszaki információk.....	12
Beszerelés	13
A készülék beszerelése előtt	
A készülék szállítása.....	14
Hozzáférés a kazán belső részeihez.....	15
Gázcsatlakozás.....	16
Vízbekötés	
A kazán maradék szállítása ΔT 20°C.....	18
A fűtőrendszer tisztántartása	
Túlnyomás-lefúvató szelep	
Kondenzátum-elvezetés.....	19
Padlófűtéses berendezések	
Vízkörforgás szemléltető ábrája.....	20
Kéménycsatlakozás.....	22
Kazántípusok – égéstermék kivezető csatlakozások	
Égéstermék elvezető csővezetékek hossza.....	23
Égési levegőellátás a felállítás helységéből	
Elektromos csatlakozások.....	24
Periférikus egységek csatlakozása.....	25
A szobatermosztát csatlakoztatása	
Elektromos kapcsolási rajz.....	26
Üzembe helyezés	27
Bekapcsolási műveletek	
Kezdőfolyamatok	
Áramellátás	
A hidraulikus rendszer feltöltése	
Gázszállítás	
Első beüzemelés.....	28
Descrierea Funcțiilor	
Az égés ellenőrzésének eljárása.....	29
Max. fűtési teljesítmény beállítása.....	30
Lassú gyújtás.....	31
Fűtés késleltetett gyújtásának beállítása	
Átállítás más gázminőségre	
Gázszabályozási táblázat	
Auto működés.....	32
Kazánvédelmi berendezések	33
Biztonsági leállítás	
Zárolási leállítás	
Hibakódok összegzése.....	34
Fagymentesítő funkció.....	35
Menü beállítás – szabályozás – diagnosztika	36
Karbantartás	52
Általános megjegyzések	
Működési teszt	
Kondenzátumlevezetés	
Próbálúködtetés.....	53

**Recomandări (avertizări) pentru instalare**

Instalația și prima punere în funcțiune (prima pornire) a centralei trebuie să fie efectuate numai de către personal calificat în conformitate cu normele naționale de instalare în vigoare și cu eventualele dispoziții ale autorităților locale și ale instituțiilor de sănătate publică.

După instalarea centralei, instalatorul trebuie să înmâneze utilizatorului final, declarația de conformitate și manualul de utilizare și să-l informeze cu privire la funcționarea centralei și asupra dispozitivelor de siguranță.

Acest aparat este destinat producerii apei calde pentru uz casnic.

Trebuie să fie racordat la o instalație de încălzire și la rețeaua de distribuire apă caldă menajeră compatibile cu capacitățile și puterile sale.

Este interzisă folosirea în scopuri diferite de cele specificate. Constructorul nu este responsabil pentru eventualele defecțiuni apărute din cauza folosirii impropriei, greșite și neadecvate sau pentru nerespectarea instrucțiunilor din prezentul manual.

Instalația, întreținerea (revizia) și orice altă intervenție trebuie să fie efectuate în conformitate cu normele în vigoare și conform instrucțiunilor furnizate de către constructor. O instalare greșită poate provoca daune persoanelor, animalelor și lucrurilor și pentru care firma constructoare nu este responsabilă.

Centrala este furnizată ambalată în carton pe palet. După ce tăierea ambalajului, asigurați-vă de integritatea aparatului și verificați dacă v-au fost furnizate toate accesoriile. În caz de neconformitate, adresați-vă furnizorului. Elementele de ambalaj (benzile de plastic, saci de plastic, polistiren expandat, etc.) nu trebuie să fie lăsate la îndemâna copiilor, deoarece sunt surse de pericole.

În cazul defecțiunilor și /sau unei proaste funcționări opriți aparatul, închideți robinetul de gaz și nu încercați să îl reparați singur, adresați-vă personalului calificat.

Înainte de orice intervenție de întreținere (revizie) /reparație la centrală, trebuie să întrerupeți alimentarea electrică a centralei așezând întrerupătorul bipolar extern în poziția "OFF".

Eventualele reparații efectuate, folosind exclusiv piese de schimb originale, trebuie să fie executate doar de tehnicieni calificați. Nerespectarea indicațiilor de mai sus poate compromite siguranța aparatului și pentru aceasta constructorul nu este responsabil.

În cazul lucrărilor sau reviziilor structurilor așezate în apropierea conductelor sau dispozitivelor de evacuare gaze arse și a accesoriilor lor, scoateți aparatul din funcțiune așezând întrerupătorul bipolar extern în poziția "OFF" și închizând robinetul de gaz. La terminarea lucrărilor puneți personalul calificat să verifice eficiența conductelor sau dispozitivelor.

Pentru curățarea componentelor externe, opriți centrala și așezați întrerupătorul extern în poziția "OFF".

Curățați cu o cârpă umezită cu apă și săpun.

Nu folosiți detergenți agresivi, insecticide sau produse toxice. Respectarea normelor în vigoare permite o funcționare sigură, ecologică și o economie de energie.

În cazul folosirii unui kit sau unui opțional trebuie să fie folosite cele originale.



Temperatura apei calde sanitare în boiler poate ajunge la temperaturi ridicate în cazul utilizării panourilor solare. Este necesară instalarea unei supape de amestecare care să corespundă caracteristicilor instalației.

**Áttekintés**

Tanácsok a beszerelő szakember részére

A kazán beszerelését és üzembe helyezését kizárólag képzett szakember végezheti, az erre vonatkozó hatályos hazai szabványoknak megfelelően, valamint a helyi hatóságok és egészségügyi szervezetek követelményeivel összhangban.

Miután a kazánt beszerelték, a beszerelő szakembernek biztosítania kell, hogy a végfelhasználó megkapja a garanciaszelvényt, valamint, hogy mindenszükséges információt átadott a kazán és a biztonsági berendezések kezelésével kapcsolatban.

Ez a készülék fűtés és háztartási felhasználású melegvíz előállítására készült.

Egy fűtésrendszerrel és egy használati melegvíz elosztóhálózattal kell összekapcsolni, melyek összeegyeztethetőek legyenek a kazán teljesítményével és a felvett elektromos áram szintjével.

Tilos a kazánt az előírásoktól eltérően használni. A gyártó nem vállal felelősséget a készülék nem megfelelő, hibás és ésszerűtlen használatából, illetve a használati utasításban be nem tartott előírásokból eredő károkért.

Az üzembe helyezést, karbantartást és más egyéb beavatkozást a gyártói előírásokkal és törvényi szabályozással összhangban kell elvégezni. A helytelen beszerelés kárt tehet személyekben, állatokban, és tárgyokban; a gyártó nem vállal felelősséget az így okozott károkért. A kazán kartoncsomagolásban, raklapon kerül leszállításra. A csomagolás eltávolítása után győződjön meg a készülék sértetlenségéről és a szállítmány teljességéről. Amennyiben sérülést vagy hiányosságot tapasztal, forduljon a szállítóhoz!

Tartsa gyermekektől távol az összes csomagolóanyagot (kapcsok, műanyag zacskók, polisztirohab, stb.), mert veszélyt jelenthet számukra.

Meghibásodás vagy nem megfelelő működés esetén a készüléket kapcsolja ki, zárja el a gázcsapot. Ne próbálja egyedül megjavítani, hanem forduljon az ARISTON szakszervizhez.

Bármilyen karbantartási munka előtt bizonyosodjon meg róla, hogy a kazánt a külső kétoldalú kapcsolóval OFF állásba helyezve mentesítette a feszültség alól.

Az esetleges javításokat kizárólag eredeti alkatrészek felhasználásával, kizárólag ARISTON szakember végezheti. A fenti előírások figyelmen kívül hagyása a készülék biztonságát veszélyezteti, és a gyártói felelősség elvesztésével jár.

A füstcső illetve égéstermék elvezető berendezés, és annak alkatrészei közvetlen közelében végrehajtandó munkák vagy karbantartás idejére kapcsolja ki a készüléket a külső kétoldalú kapcsolóval, OFF állásba helyezve; és zárja el a gázszelepet. A munka végétével szakemberrel ellenőriztesse le a füstcsövek és égéstermék elvezető berendezések hatásfokát.

Kapcsolja ki a kazánt, és a készülék külső részeinek tisztítására helyezze a külső kapcsolót „OFF” állásba.

Szappanos vízzel benedvesített törlőruhával tisztítson. Ne használjon agresszív tisztítószereket, rovarirtót, vagy mérgező anyagokat a készülék tisztántartására. Ha a készülék a hatályos törvénnyel teljes összhangban van, biztonságos, környezetbarát és költséghatékony módon működik. További alkatrészek használatánál győződjön meg azok hitelességéről.



A vízmelegítőben lévő használati meleg víz a napelemek segítségével magas hőmérsékletet érhet el. A rendszerbe be kell szerelni egy, a rendszer tulajdonságainak megfelelő keverőszelepet.

Marcarea CE

Marca CE garantează că aparatul îndeplinește condițiile esențiale ale următoarelor directive:

- **90/396/CEE** privind aparatele pe gaz,
- **2004/108/CEE** referitoare la condițiile esențiale ale directivei privind compatibilitatea electromagnetică
- **92/42/CEE** cu privire la randament.
- **2006/95/CEE** despre securitatea electrică

CE megjelölés

A CE jelölés garantálja, hogy a készülék az alábbi irányelveknek felel meg:

- **90/396/CEE** Gázkészülékekre vonatkozik
- **2004/108/CEE** Elektromágneses rendszerrel való összeállásra vonatkozik
- **92/42/CEE** Energiahatásfokra vonatkozik
- **2006/95/CEE** Elektromos biztonságra vonatkozik

Placa de timbru caracteristici**Az adattáblán használt jelek**

1					2								
3				4		5							
6													
7													
8													
9			12			Q	14		MAX		MIN		
			13			P _{50/80°C}	15						
10		11						16		17		18	
										20			
										21			
										22			

Legendă:

- Marcă
- Fabricant
- Model - Nr. de serie
- Referință comercială
- Număr de omologare
- Țară de destinație - categoria gaz
- Reglare Gaz
- Tip de instalație
- Date electrice
- Presiune maximă sanitară
- Presiune maximă de încălzire
- Tip de centrală termică
- Clasă NOx / Eficiență
- Debit calorific nominal de încălzire
- Putere utilă de încălzire
- Debit specific
- Randamentul puterii modulului de încălzire
- Debit calorific nominal sanitar
- Gaz utilizabil
- Temperatură ambientă de funcționare
- Temperatură maximă de încălzire
- Temperatură maximă sanitară

Magyarázat:

- Márka
- Gyártó
- Modell - Sorozatszám
- Rendelési szám
- Jóváhagyási szám
- Célszám - gáz típusa
- Beállítások - gáz
- Berendezés típusa
- Elektromos adatok
- Használati melegvíz max. nyomása
- Fűtés max. nyomása
- Kazán típusa
- Nox osztály / hatékonyság
- Fűtés névleges kalorikus teljesítménye
- Fűtés hasznos teljesítménye
- Speciális közegmennyiség
- Kazán teljesítményének hatásfoka
- Használati melegvíz névleges kalorikus teljesítménye
- Felhasználható gáz
- Környezeti hőmérséklet
- Fűtés max. hőmérséklete
- Használati melegvíz max. hőmérséklete

Norme de siguranță

Legendă simboluri:

⚠ *Nerespectarea indicațiilor de avertizare prezintă riscul provocării de leziuni, în anumite circumstanțe chiar mortale, pentru persoane.*

⚠ *Nerespectarea indicațiilor de avertizare prezintă riscul provocării daunelor, în anumite circumstanțe chiar foarte grave, pentru obiecte, plante și animale.*

- ⚠** **Instalați aparatul pe un perete solid, nesupus vibrațiilor.**
Zgomot în timpul funcționării
Nu deteriorați, atunci când găuriți perețele, cablurile electrice sau tuburile (conductele) existente.
- ⚠** Electrocutare la contactul cu conductorii sub tensiune. Explozii, incendii sau intoxicații din cauza pierderilor de gaz prin conductele deteriorate. Deteriorarea instalațiilor deja existente. Inundații din cauza pierderilor de apă prin conductele deteriorate.
- ⚠** **Efectuați conectările electrice cu conductorii cu secțiune adecvată.**
Incendii prin supraîncălzire din cauza trecerii curentului electric în cabluri subdimensionate.
- ⚠** **Protejați tuburile și cablurile de conectare astfel încât să evitați deteriorarea lor.**
Electrocutare la contactul cu conductorii sub tensiune. Explozii, incendii sau intoxicații din cauza pierderilor de gaz prin conductele deteriorate. Deteriorarea instalațiilor deja existente. Inundații din cauza pierderilor de apă prin conductele deteriorate.
- ⚠** **Asigurați-vă că mediul de instalare și instalațiile la care trebuie să se conecteze aparatul sunt în conformitate cu normele în vigoare.**
Electrocutare la contactul cu conductorii sub tensiune, în corect instalati. Deteriorarea aparatului din cauza condițiilor improprii de funcționare.
- ⚠** **Folosiți ustensile și aparatură manuală adecvată uzului (în mod special asigurați-vă că ustensila nu s-a deteriorat și că mânerul este întreg și corect fixat), utilizați-le în mod corect, asigurați-vă că nu vor cădea de la înălțime, după utilizare puneți-le la locul lor.**
Leziuni din cauza proiectărilor de schije sau de fragmente, inhalare praf, lovituri, tăieri, înțepături, zgârieturi. Deteriorarea aparatului sau obiectelor din jurul acestuia din cauza proiectării schijelor, loviturilor, tăieturilor.
- ⚠** **Folosiți aparatură electrică adecvată uzului (în mod special asigurați-vă că prize și cablul electric de alimentare sunt întregi și că părțile dotate cu motor rotativ sau alternativ sunt corect fixate), utilizați-le în mod corect, nu încrucișați conductele cu cablul de alimentare, asigurați-vă că nu vor cădea de la înălțime, deconectați-le și după utilizare puneți-le la locul lor.**
Leziuni din cauza proiectărilor de schije sau de fragmente, inhalare praf, lovituri, tăieri, înțepături, zgârieturi, zgomot, vibrații. Deteriorarea aparatului sau obiectelor din jurul acestuia din cauza proiectării schijelor, loviturilor, tăieturilor.
- ⚠** **Asigurați-vă că scările portabile sunt bine sprijinite (sunt stabile), că sunt rezistente, că treptele sunt întregi și nu sunt alunecoase, că nu vor fi mutate cu cineva pe ele, că cineva le supraveghează.**
Leziuni din cauza căderilor de la înălțime sau din cauza tăieturilor (scări duble).
- ⚠** **Asigurați-vă că scările castel sunt bine sprijinite (sunt stabile), că sunt rezistente, că treptele sunt întregi și nu sunt alunecoase, că au balustrade de-a lungul rampei și parapete pe platformă.**
Leziuni din cauza căderilor de la înălțime.
- ⚠** **Asigurați-vă că în cazul efectuării lucrărilor la o anumită înălțime (în general, mai mult de doi metri peste nivel) au fost prevăzute bare de susținere (parapete) în zona de lucru sau centuri de siguranță individuale apte să prevină căderea, că în spațiul parcurs la o eventuală cădere nu există obstacole periculoase, că eventual impact va fi atenuat de suprafețe de oprire semirigide sau deformabile.**
Leziuni din cauza căderilor de la înălțime.
- ⚠** **Asigurați-vă că locul de muncă dispune de condiții igienice și sanitare adecvate în ceea ce privește iluminatul, ventilarea, soliditatea.**
Leziuni provocate de loviri, împiedicări etc.
- ⚠** **Protejați aparatul și zonele din apropierea locului de muncă cu material adecvat.**
Deteriorarea aparatului sau obiectelor din jurul acestuia din cauza proiectării schijelor, loviturilor, tăieturilor.
- ⚠** **Manevrați aparatul cu protecțiile adecvate, cu grijă și precauție maximă.**
Deteriorarea aparatului sau obiectelor din jurul acestuia din cauza loviturilor, tăieturilor, zdrobirilor.
- ⚠** **În timpul lucrărilor dotate-vă cu echipamentul individual de protecție adecvat.**
Leziuni din cauza proiectărilor de schije sau de fragmente, inhalare praf, lovituri, tăieri, înțepături, zgârieturi, zgomot, vibrații.
- ⚠** **Organizați dezmembrarea materialului și aparaturilor astfel încât manevrarea acestora să fie ușoară și sigură, evitând grămezile care pot provoca căderi sau prăbușiri.**
Deteriorarea aparatului sau obiectelor din jurul acestuia din cauza loviturilor, tăieturilor, zdrobirilor.
- ⚠** **Operațiunile în interiorul aparatului trebuie să fie efectuate cu maximă precauție astfel încât să se evite contactele bruște cu părțile ascuțite.**
Leziuni din cauza tăierilor, înțepăturilor, zgârieturilor.
- ⚠** **Faceți operabile toate funcțiile de siguranță și control pe care le necesită o intervenție la aparat și, înainte de punerea în funcțiune, asigurați-vă că ele funcționează corect.**
Explozii, incendii sau intoxicații din cauza scurgerilor de gaz sau din cauza unei evacuări a fumului necorespunzătoare. Deteriorarea sau blocarea aparatului din cauza funcționării necontrolate.
- ⚠** **Goliți componentele care ar putea conține apă caldă, activând evacuările respective, înainte de manevrarea lor.**
Leziuni din cauza arsurilor.
- ⚠** **Efectuați îndepărtarea depunerilor de calcar de pe componente respectând specificațiile din fișa de siguranță a produsului utilizat; în plus aerisiți încăperea, folosiți echipament de protecție adecvat și evitați amestecarea cu produse diverse, protejând aparatul și obiectele din jur.**
Leziuni din cauza contactului pielii și ochilor cu substanțe acide, inhalare sau ingestie de agenți chimici nocivi. Deteriorarea aparatului sau obiectelor din jurul lui din cauza coroziunii la substanțe acide.
- ⚠** **În cazul în care se simte miros de ars sau se vede fum ieșind din aparat, întrerupeți alimentarea electrică, deschideți ferestrele și anunțați tehnicianul.**
Leziuni personale datorate arsurilor, inhalării de fum, intoxicațiilor.

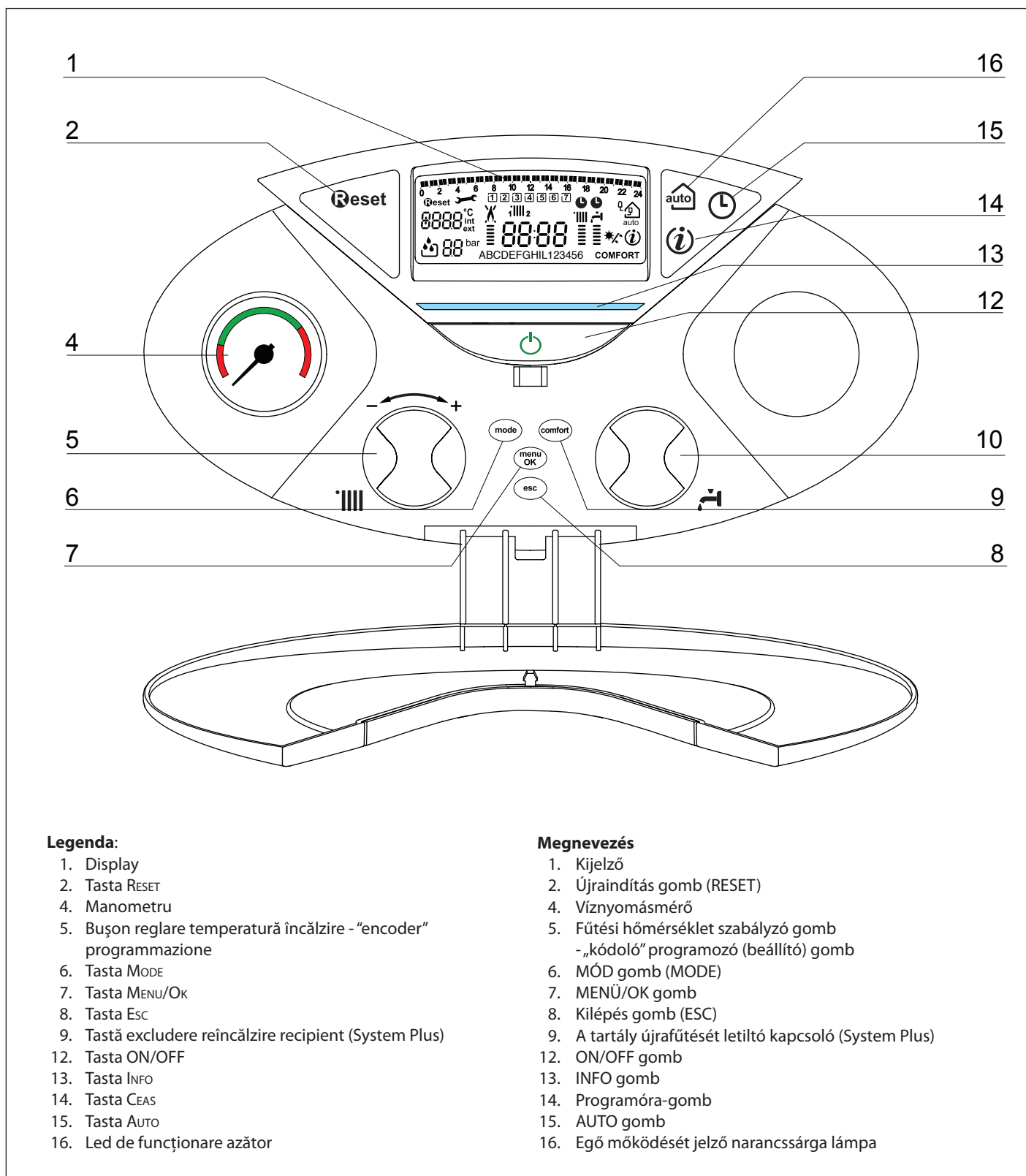
Biztonsági előírások

Jelek magyarázata:

⚠ *A figyelmeztetés figyelmen kívül hagyása személyi sérüléssel járhat, meghatározott esetekben akár halállal.*

⚠ *A figyelmeztetés figyelmen kívül hagyása károsodással, meghatározott esetekben súlyos károsodással járhat a tárgyra, növényekre, állatokra nézve.*

- ⚠** **A készüléket szilárd falra szerelje fel, ahol az nincs kitéve rezgésnek.**
Zajos működés.
- ⚠** **A felszereléshez szükséges falfúrás alkalmával ügyeljen az elektromos vezetésekre és a már meglévő csövekre.**
- ⚠** Áramütés feszültség alatt lévő, szigetelés nélküli huzallal való érintkezés következtében. Robbanás, tűz, mérgezés a sérült csövekből történő gázszivárgás miatt. A már létező beszereléseket erősítse.
- ⚠** Elárasztás a szétcsúszott csövezetekből kifolyó víz következtében.
- ⚠** **Az elektromos csatlakozásokat megfelelő keresztmetszetű kábelekkel alakítsa ki.**
- ⚠** Túzeset túlmelegedés következtében, túl szűk keresztmetszetű kábelben folyó áram következtében.
- ⚠** **Védje a csatlakozó csöveket és kábeleket a károsodástól.**
- ⚠** Áramütés feszültség alatt lévő, szigetelés nélküli huzal miatt.
- ⚠** Robbanás, tűz, mérgezés a sérült csövekből történő gázszivárgás miatt. Elárasztás a szétcsúszott csövezetekből kifolyó víz következtében.
- ⚠** **Bizonyosodjon meg róla, hogy a bézemeselési terület és a készülékhez kapcsolódó rendszerek az érvényben lévő ide vonatkozó szabványoknak megfelelnek.**
- ⚠** Áramütés feszültség alatt lévő, szigetelés nélküli, helytelenül bekötött huzal miatt.
- ⚠** Készüléksérülés helytelen működési feltételek miatt.
- ⚠** **Használjon megfelelő készítségű szerszámokat és berendezést (különösen arra ügyeljen, hogy a szerszám ne legyen kopott, és a fogantyúja megfelelően rögzített legyen); használja őket megfelelően, és ügyeljen, hogy ne essenek le a magasból. Használat után helyezze őket a helyükre vissza.**
- ⚠** Személyi sérülés szilánk vagy törött rész leesése, szennyező anyag belélegzése, rázkódás, vágás, szúrás, dörszólás miatt. Készüléksérülés, illetve a közelben lévő tárgyak sérülése a leeső szilánkok, ütődés, vagy bemetszés/vágás miatt.
- ⚠** **Használjon megfelelő elektromos berendezéseket (különösen ügyeljen arra, hogy az elektromos vezeték és a csatlakozó dugó sértetlen legyen, valamint a forgó vagy váltakozó mozgásszerű részek megfelelően rögzítettek legyenek); a berendezést használja megfelelően; ne akadályozza a közlekedést az elektromos kábelrel, győződjön meg arról, hogy berendezés ne eshessen le a magasból. Használat után kapcsolja szét és helyezze biztonságosan a helyére.**
- ⚠** Személyi sérülés szilánk vagy törött rész leesése, szennyeződés belélegzése, rázkódás, vágás, szúrási sérülés, dörszólás, zaj, vibrálás miatt. Készüléksérülés, illetve a közelben lévő tárgyak sérülése a leeső szilánkok, ütődés, vagy bemetszés/vágás következtében.
- ⚠** **Bizonyosodjon meg a hordozható létrák biztonságos elhelyezéséről, hogy megfelelően erősek, a lépcsőik sértetlenek és nem csúszósak, valamint minden oldalról korláttal, illetve mellvéddel ellátottak.**
- ⚠** Személyi sérülés magasból történő leesés miatt.
- ⚠** **Minden, egy bizonyos magasságban véghezvitt munka alatt (általában több, mint két méter magasban) gondoskodjon róla, hogy mellvéd vagy kő a munkaterületet, vagy használjon egyéni védőfelszerelést a leesés megelőzésére. Az a terület, ahol a leesés veszélye fennáll, veszélyes akadályoktól mentes legyen, és az ütközési hely fél-merev, vagy torzítható felülettel legyen beborítva.**
- ⚠** Személyi sérülés magasból történő leesés miatt.
- ⚠** **Bizonyosodjon meg a munkaterület megfelelő higiéniai, egészségügyi feltételeiről a szerkezetek megvilágítása, szellőzése és megbízhatósága szempontjából.**
- ⚠** Személyi sérülés ütközés, megbotlás, stb. következtében.
- ⚠** **Megfelelő anyaggal védje a készüléket és a munkaterület szomszédos területeit.**
- ⚠** Készüléksérülés a leeső szilánkok, ütődés, vagy vágás következtében.
- ⚠** **A készüléket megfelelő védelemmel és gondossággal kezelje.**
Készüléksérülés, illetve a közelben lévő tárgyak sérülése lökés/rázkódás, ütődés, bemetszés/vágás vagy osszenyomás/préselés következtében.
- ⚠** **Viseljen védőruhát és védőfelszerelést minden munkafolyamat alatt.**
- ⚠** Személyi sérülés áramütés, szilánk vagy törött rész leesése, szennyeződés belélegzése, rázkódás, vágás, szúrási sérülés, dörszólás, zaj, vibrálás miatt.
- ⚠** **Helyezzen minden törmelékét, felszerelést úgy, hogy a közlekedés könnyű és biztonságos maradjon; kerülje a felhalmozódást, ami tornyosulhat, és el is dőlhet.**
- ⚠** Készüléksérülés, illetve a közelben lévő tárgyak sérülése rázkódás, ütődés, vágás vagy osszenyomás következtében.
- ⚠** **A készüléken belüli összes műveletet a szükséges óvatossággal kell végezni, az éles részek hirtelen érintésének elkerülése érdekében.**
- ⚠** Személyi sérülés, vágás, szúrási sérülés, vagy dörszólás következtében.
- ⚠** **Állítsa be újra a készüléken végrehajtott bármilyen munka által érintett biztonsági és ellenőrzési funkciókat, és a készülék újraindítása előtt győződjön meg helyes működésükről.**
- ⚠** Robbanás, tűz, vagy mérgezés a gázszivárgás, illetve a helytelen égéstermék-kivezetés következtében. Készüléksérülés vagy zárolás az ellenőrzés nélküli működés következtében.
- ⚠** **Kezelés előtt irtse ki az összes alkotóelemet, amely meleg vizet tartalmazhat, ha szükséges, leeresztéssel.**
- ⚠** Egési sérülések.
- ⚠** **A felhasznált termék biztonsági adatlapjának megfelelően vízkötenítse az alkotóelemeket, a helyiség szellőztetésével, védőruha használatával, különböző termékek együttes használatát elkerülve; lassa el védelemmel a készüléket és a környező tárgyakat.**
- ⚠** Személyi sérülés savas anyaggal vagy szilánkkal való kapcsolatba kerülésekor; ártalmas vegyi összetevők belélegzése, lenyelése következtében. Készüléksérülés vagy a környező tárgyak sérülése savas anyagok okozta korrózió következtében.
- ⚠** **Égett szag, vagy füst észlelése esetén kerülje el a készüléket, szüntesse meg a készülék áramellátását, nyissa ki az ablakokat, és értesítse a szervizelő szakembert.**
- ⚠** Egési sérülések, füst belélegzése, mérgezés.

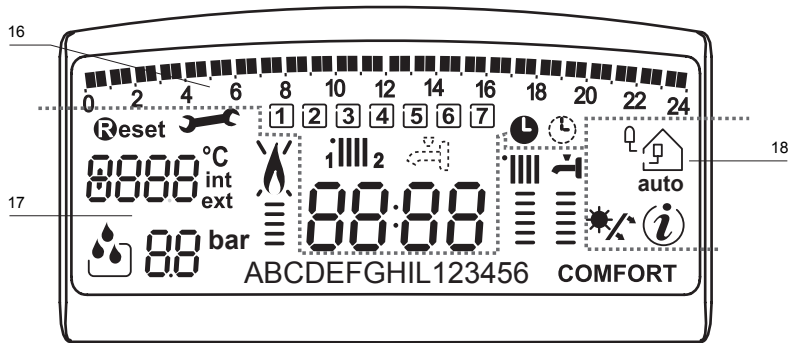


Legenda:

- 1. Display
- 2. Tasta RESET
- 4. Manometru
- 5. Bușon reglare temperatură încălzire - "encoder" programmazione
- 6. Tasta MODE
- 7. Tasta MENU/OK
- 8. Tasta Esc
- 9. Tastă excludere reîncălzire recipient (System Plus)
- 12. Tasta ON/OFF
- 13. Tasta INFO
- 14. Tasta CEAS
- 15. Tasta AUTO
- 16. Led de funcționare azător

Megnevezés

- 1. Kijelző
- 2. Újraindítás gomb (RESET)
- 4. Víznyomásmérő
- 5. Fűtési hőmérséklet szabályzó gomb - „kódoló” programozó (beállító) gomb
- 6. MÓD gomb (MODE)
- 7. MENŰ/OK gomb
- 8. Kilépés gomb (ESC)
- 9. A tartály újrafűtését letiltó kapcsoló (System Plus)
- 12. ON/OFF gomb
- 13. INFO gomb
- 14. Programóra-gomb
- 15. AUTO gomb
- 16. Egő működését jelző narancssárga lámpa



17 . Programare orară saptamenal



Programare orară



Ziua săptămânii (lun...dum)



Indicații referitoare la vizualizare/reglare program orar (zona 1 și zona 2) pentru încălzire



Indicație programare orară pentru apă caldă menajeră (activată cu clip-in solar racordat)



Data și Ora



Programare orară activată



Programare orară apă caldă menajeră activată

18 . Functionare și diagnostic



Cifre pentru indicații:
- statut centrală și indicație temperatură
- reglări meniu
- semnalare coduri eroare
- Vizualizare temperatură internă (numai cu dispozitiv BUS conectat)
- Vizualizare temperatură externă (cu sonda conectată)



Cerere tastă Reset



Cerere intervenție asistență tehnică



Manometru digital



Semnalare flacără sau blocare funcționare



Funcționare circuit încălzire și indicare nivel temperatură reglată



Funcționare circuit sanitar și indicare nivel temperatură reglată



Text cu derulare



Confort circuit sanitar activat

19 . Control ambiental si gestiune periferice



Termoreglare activată (Senzori interni / Senzor extern)



Vizualizare meniu Informații



Platină solară racordată
Fix = clip-in solar racordat
Clipitor = utilizare energie solară activată

17 . Heti időzítés beállítása



Programóra beállítása



A hét napja (Hétfő...Vas.)



A kijelzőre vonatkozó zónajelzés/ fűtési program beállítási folyamata (1-es zóna és 2-es zóna)



Használati víz időbeosztás programozásának kijelzése (csatlakoztatott napenergia clip-in egység esetén aktív)



Dátum és idő



Fűtési program beállítás aktiválva



Használati víz időbeosztás programozás aktív

18 . Működés és diagnosztika



Számjegyek jelentése:
- a kazán állapota és a hőmérséklet jelzése
- menü beállítások
- hibakód jelek
- Szobahőmérséklet kijelző (csak BUS eszközzel kapcsolva - választható)
Külső érzékelő (opció)



Újraindító gomb (Reset) (a kazán leáll)



Műszaki segítség szükséges



Digitális nyomásmérő



Lángérzékelés vagy működési zárolás jelzése pillanatnyi lángmoduláció



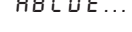
Fűtési funkció és a beállított hőmérsékletszint kijelzése



Melegvíz termelés és a beállított hőmérsékletszint kijelzése



Legördíthető szöveg, működési információtat/üzenet a felhasználónak



Melegvíz komfort aktiválva

19 . Külső környezet és periférikus működés ellenőrzése



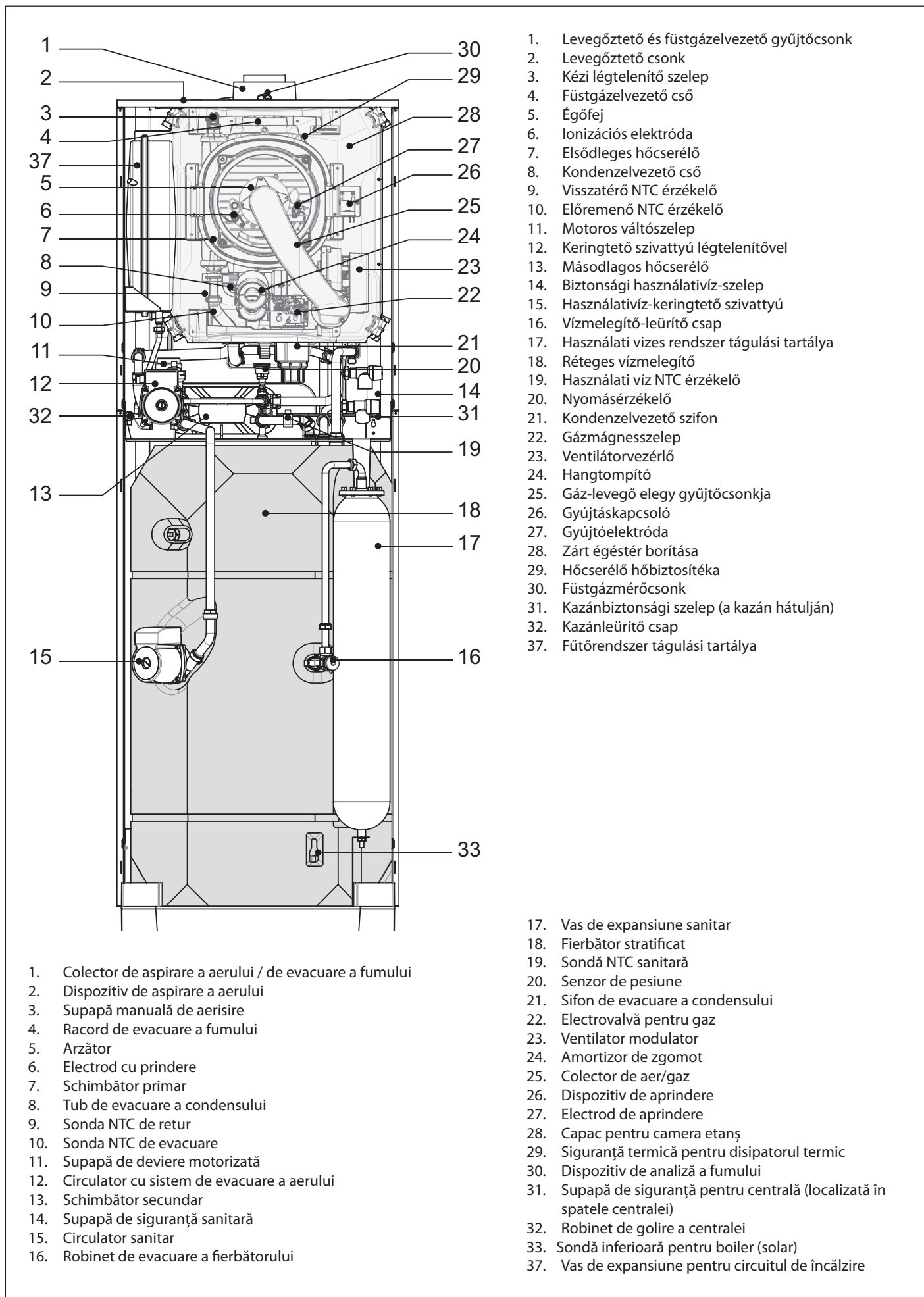
Hőmérséklet kiigazítás aktiválva esetleges belső szonda (bus) vagy külső szonda jelzéssel



Információs menü kijelzője



Bekötött napelemes kapcsolóegység Folyamatosan világít = napenergia clip-in egység csatlakoztatva Villogó = napenergia felhasználás aktív



1. Levegőztető és füstgázvezető gyűjtőcsonk
2. Levegőztető csonk
3. Kézi légtelenítő szelep
4. Füstgázvezető cső
5. Égőfej
6. Ionizációs elektróda
7. Elsődleges hőcserélő
8. Kondenzvezető cső
9. Visszatérő NTC érzékelő
10. Előremenő NTC érzékelő
11. Motoros váltószelep
12. Keringtető szivattyú légtelenítővel
13. Másodlagos hőcserélő
14. Biztonsági használativíz-szelep
15. Használativíz-keringtető szivattyú
16. Vízmelegítő-leürítő csap
17. Használati vizes rendszer tágulási tartálya
18. Réteges vízmelegítő
19. Használati víz NTC érzékelő
20. Nyomásérzékelő
21. Kondenzvezető szifon
22. Gázmágnesszelep
23. Ventilátorvezérlő
24. Hangtompító
25. Gáz-levegő elegy gyűjtőcsonkja
26. Gyújtáskapcsoló
27. Gyújtóelektróda
28. Zárt égéstér borítása
29. Hőcserélő hőbiztosítóka
30. Füstgázmérőcsonk
31. Kazánbiztonsági szelep (a kazán hátulján)
32. Kazánleürítő csap
37. Fűtőrendszer tágulási tartálya

1. Colector de aspirare a aerului / de evacuare a fumului
2. Dispozitiv de aspirare a aerului
3. Supapă manuală de aerisire
4. Racord de evacuare a fumului
5. Arzător
6. Electrode cu prindere
7. Schimbător primar
8. Tub de evacuare a condensului
9. Sonda NTC de retur
10. Sonda NTC de evacuare
11. Supapă de deviere motorizată
12. Circulator cu sistem de evacuare a aerului
13. Schimbător secundar
14. Supapă de siguranță sanitară
15. Circulator sanitar
16. Robinet de evacuare a fierbătorului

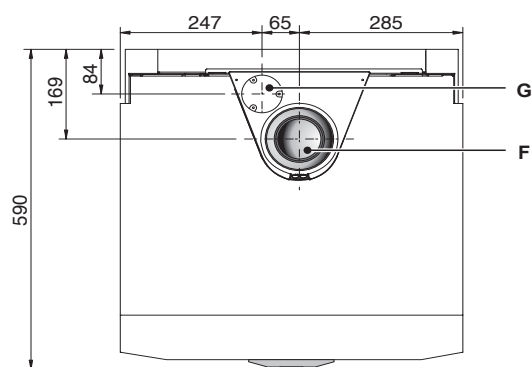
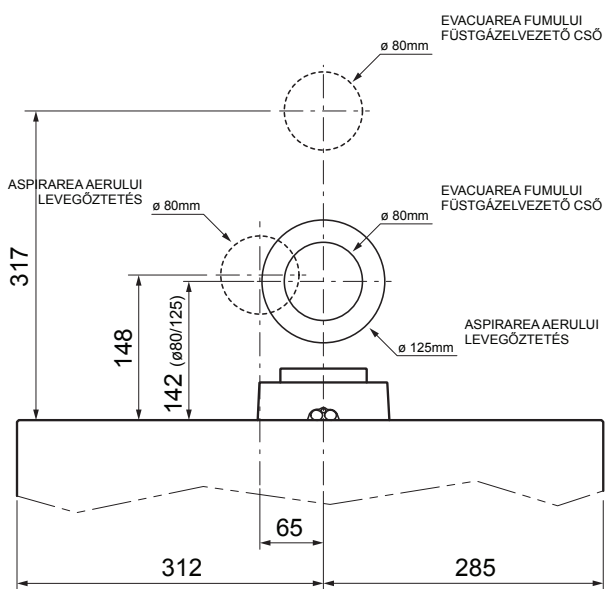
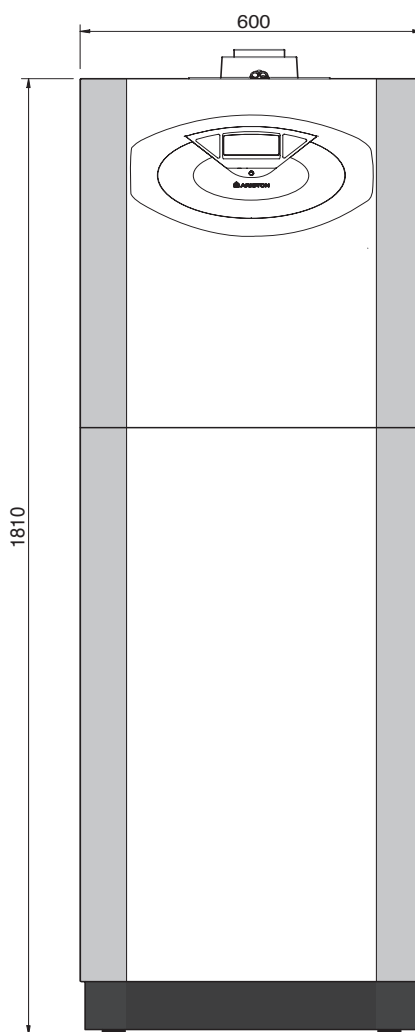
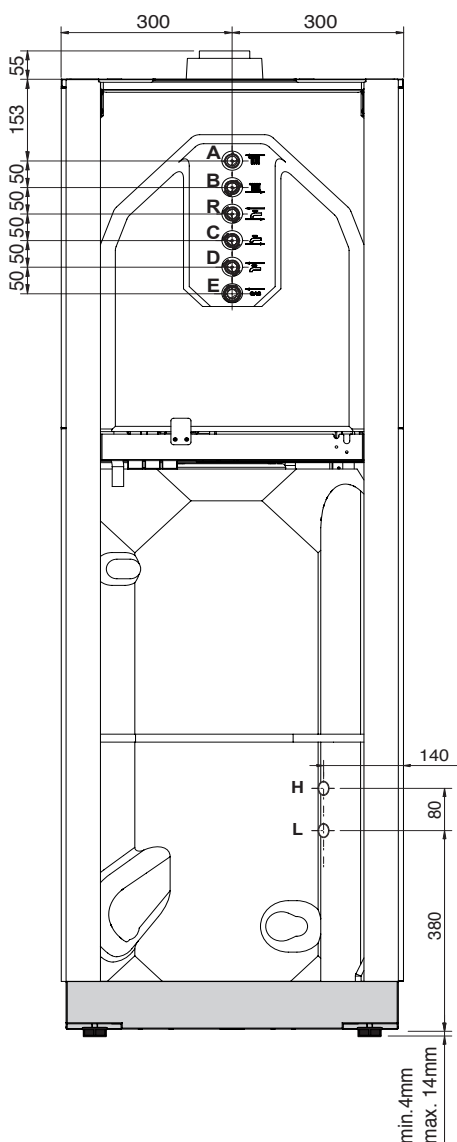
17. Vas de expansiune sanitar
18. Fierbător stratificat
19. Sondă NTC sanitară
20. Senzor de presiune
21. Sifon de evacuare a condensului
22. Electrovalvă pentru gaz
23. Ventilator modular
24. Amortizor de zgomot
25. Colector de aer/gaz
26. Dispozitiv de aprindere
27. Electrode de aprindere
28. Capac pentru camera etanș
29. Siguranță termică pentru disipatorul termic
30. Dispozitiv de analiză a fumului
31. Supapă de siguranță pentru centrală (localizată în spatele centralei)
32. Robinet de golire a centralei
33. Sondă inferioară pentru boiler (solar)
37. Vas de expansiune pentru circuitul de încălzire

Dimensiuni cazan

Méretek áttekintése

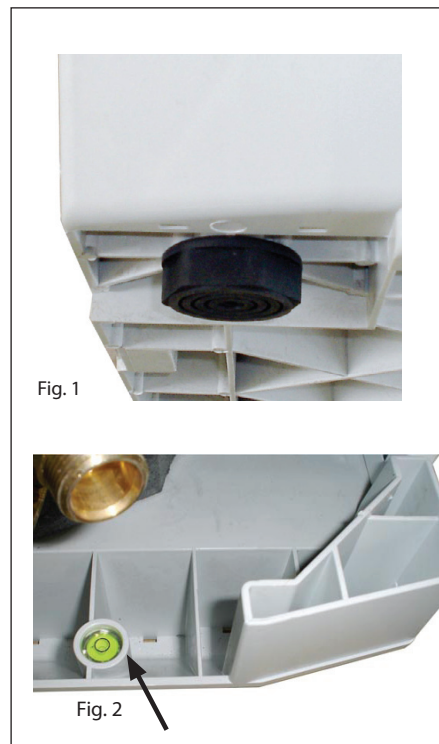
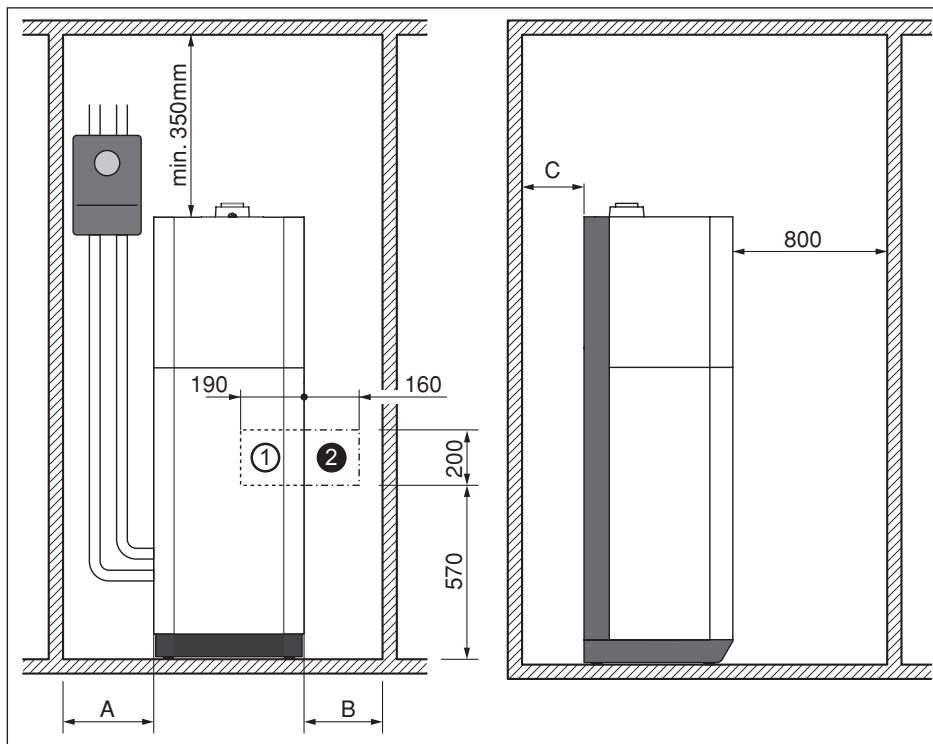
- A. Retur încălzire
- B. Evacuare rețea încălzire
- C. Ieșire pentru apa caldă sanitară
- D. Intrare apă rece
- E. Intrare gaz
- R. Sistem de recirculare sanitar
- F. Dispozitiv de îmbinare pentru sistemul de evacuare a fumului / aspirare a aerului (80/125)
- G. Kit ø80mm de îmbinare (nu se află în dotare)
- H. Intrare solară
- L. Ieșire solară

- A. Fűtési visszatérő vezeték
- B. Fűtési előremenő vezeték
- C. Használatimelegvíz-kimenet
- D. Hidegvíz-bemenet
- E. Gázbemenet
- R. Használativíz-recirkuláció
- F. Füstgázvezető és levegőztető gyűjtőcsok (80/125)
- G. ø80 mm-es osztott egységcsomag (nincs mellékelve)
- H. Napelemes bemenet
- L. Napelemes kimenet



(*) cu adaptor 80/125 și curbă 60/100 = 200 mm

(*)80/125-ös adapterrel és 60/100-as könyökkel = 200 mm



Distanțe minime de respectat pentru instalație

Pentru a permite o desfășurare corespunzătoare a lucrărilor de întreținere a centralei este necesară respectarea distanțelor minime indicate în imagine.

Pentru utilizarea unui sistem unic de evacuare pentru supapele de siguranță, pentru evacuarea condensului, etc....., respectați întocmai următoarele instrucțiuni:

-În cazul în care sistemul comun de evacuare este instalat între centrală și peretele posterior, distanța C va trebui să fie mai mică de 150 mm, iar distanța B nu trebuie să fie mai mică de 50 mm.

-În cazul în care sistemul comun de evacuare este instalat în marginea centralei, distanța C trebuie să nu fie mai mică de 70 mm, iar distanța B nu trebuie să fie mai mică de 160 mm.

Instalarea trebuie să prevadă și un grup de pompe. Dacă, de exemplu, acest grup este instalat între centrală și partea din stânga peretelui, distanța "A" trebuie să fie de cel puțin 400 mm.

Așezare

Așezați centrala și reglați-i poziția utilizând picioarele de reglare (fig. 1) controlând planaritatea prin intermediul indicatorului cu bulă de aer așezat la baza centralei (fig. 2), pentru a vedea indicațiile de la pagina 11.

IMPORTANT

Pentru o evacuare corectă a condensului, este important să instalați centrala în poziție verticală utilizând o nivelă cu bule de aer.

Minimális szerelési távolságok

A karbantartási műveletek hatékony elvégzésének elősegítése érdekében tartsa be az ábrán jelzett minimális távolságokat.

Amennyiben a biztonsági szelepekhez, a kondenzátumelvezetéshez stb. egyetlen elvezetőrendszert szeretne használni, tartsa be a következőket:

-Amennyiben a közös kéményrendszer a kazán és a hátsó fal között található, a C távolság nem lehet kisebb 150 mm-nél, a B távolság pedig 50 mm-nél.

-Amennyiben a közös kéményrendszer a kazán oldalirányában található, a C távolság nem lehet kisebb 70 mm-nél, a B távolság pedig 160 mm-nél.

A beszereléshez szivattyúegység szükséges. Amennyiben ezt például a kazán és bal oldalfal közé szereli be, az „A” távolságnak legalább 400 mm-nek kell lennie.

Elhelyezés

Illessze a helyére a kazánt, és a szabályozó lábak segítségével szintezze azt (1. ábra) úgy, hogy a vízszinteséget közben ellenőrizze a kazán alapjába épített légbuborékos vízszintmérővel (2. ábra) – az ahhoz való hozzáféréshez olvassa el a 11. oldalon található utasításokat.

FONTOS!

A megfelelő kondenzátumelvezetés érdekében a kazánt vízszintmérő segítségével tökéletesen függőleges állapotban kell beszerelni.

Descrierea produsului

Date tehnice

NOTĂ GEN.	Model GENUS premium FS SOLAR		25	35	
	Certificat CE (pin)		0085BS0165		
	Tip centrală termică		B23 B23p B33 C13 C33 C43 C53 C63 C83		
CARACTERISTICI ENERGETICE	Putere calorică nominală max/min (Pci)	Qn	kW	22,0 / 5,5	31,0 / 7,0
	Putere calorică nominală max/min (Pcs)	Qn	kW	24,4 / 6,1	34,4 / 7,8
	Putere calorică nominală apă caldă menajeră max/min (Pci)	Qn	kW	25,0 / 5,5	34,5 / 7,0
	Putere calorică nominală apă caldă menajeră max/min (Pcs)	Qn	kW	27,8 / 6,1	38,3 / 7,8
	Putere utilă max/min (80°C-60°C)	Pn	kW	21,5 / 5,0	30,3 / 6,0
	Putere utilă max/min (50°C-30°C)	Pn	kW	23,5 / 6,0	33,1 / 7,0
	Putere utilă max/min apă caldă menajeră	Pn	kW	24,3 / 5,0	33,5 / 6,0
	Randament de ardere (la coșul de fum)		%	98,0	98,0
	Randament la puterea calorică nominală (60/80°C) Hi/Hs		%	97,7 - 88,1	97,7 - 88,1
	Randament la puterea calorică nominală (30/50°C) (condensare) Hi/Hs		%	106,8 - 96,3	106,7 - 96,2
	Randament la 30 % la 30°C (condensare) Hi/Hs		%	108,0 - 97,5	107,2 - 96,6
	Randament la 30 % la 47°C Hi/Hs		%	101,0 / 90,9	98,9 / 89,1
	Randament la puterea calorică minimă (60/80°C) Hi/Hs		%	90,9 - 82,0	85,7 - 77,0
	Stele de Randament (dir. 92/42/EEC)		stea	****	****
	Clasa Sedbuk		clasa	A	A
	Pierdere la oprire ($\Delta T = 50^{\circ}C$)		%	0,1	0,1
Pierdere la nivelul coșului de fum cu arzătorul în funcțiune		%	2,0	2,0	
EMISII	Presiune aer disponibilă		Pa	91	91
	Clasă Nox		clasa	5	5
	Temperatură fum (G20) (80°C-60°C)		°C	74	72
	Conținut de CO ₂ (G20) (80°C-60°C)		%	9,0	9,0
	Conținut de CO (0%O ₂) (80°C-60°C)		ppm	<90	<90
	Conținut de O ₂ (G20) (80°C-60°C)		%	4,8	4,8
	Debit maxim fum (G20) (80°C-60°C)		kg/h	40,89	56,43
	Exces de aer (80°C-60°C)		%	27	27
CIRCUIT ÎNCĂLZIRE	Presiune de umflare vas de expansiune		bari	1 (0,1)	1 (0,1)
	Presiune maximă de încălzire		bari	3 (0,3)	3 (0,3)
	Capacitate vas de expansiune		l	12	12
	Conținut maxim de apă în instalație (75°C-35°C)		l	230/600	230/600
	Temperatură de încălzire min/max (plajă temperatură înaltă)		°C	35/82	35/82
	Temperatură de încălzire min/max (plajă temperatură joasă)		°C	20/45	20/45
CIRCUIT APĂ CALDĂ MENAJERĂ	Temperatură apă caldă menajeră min/max		°C	10 - 65	10 - 65
	Capacitatea de ceainic		l	180	180
	Debit specific apă caldă menajeră ($\Delta T=30^{\circ}C$)		l/min	23,5	26,5
	Stea confort apă caldă menajeră (EN13203)		stea	***	***
	Debit minim de apă caldă		l/min	-	-
	Presiune apă caldă menajeră max/min		bari	8/0,1	8/0,1
ELECTRICĂ	Tensiune/frecvență de alimentare		V/Hz	230/50	230/50
	Putere electrică absorbită totală		W	160	179
	Temperatură ambiantă minimă de utilizare		°C	5	5
	Nivel de protecție a instalației electrice		IP	X5D	X5D
	Greutate		kg	377	379

Termékleírás

Műszaki információk

Modell GENUS PREMIUM FS SOLAR			25	35
ÁLT. UTASÍTÁS	CE bizonyítvány (pin)		0085BS0165	
	Kazán típusa		B23 B23p B33 C13 C33 C43 C53 C63 C83	
ENERGETIKAI JELLEMZŐK	Névleges, max./min. kalorikus teljesítmény (Pci) Qn	kW	22,0 / 5,5	31,0 / 7,0
	Névleges, max./min. kalorikus teljesítmény (Pcs) Qn	kW	24,4 / 6,1	34,4 / 7,8
	Névleges, max./min. használati víz teljesítmény (Pci) Qn	kW	25,0 / 5,5	34,5 / 7,0
	Névleges, max./min. használati víz teljesítmény (Pcs) Qn	kW	27,8 / 6,1	38,3 / 7,8
	Hasznos teljesítmény max./min. (80 °C - 60 °C) Pn	kW	21,5 / 5,0	30,3 / 6,0
	Hasznos teljesítmény max./min. (50 °C - 30 °C) Pn	kW	23,5 / 6,0	33,1 / 7,0
	Hasznos teljesítmény max./min., használati víz Pn	kW	24,3 / 5,0	33,5 / 6,0
	Égési hatások (füstgázokra)	%	98,0	98,0
	Névleges kalorikus mennyiség hatásfoka (60/80 °C) Hi/Hs	%	97,7 - 88,1	97,7 - 88,1
	Névleges kalorikus mennyiség hatásfoka (30/50 °C) (kondenzáció) Hi/Hs	%	106,8 - 96,3	106,7 - 96,2
	30%-os hatások 30 °C-on (kondenzáció) Hi/Hs	%	108,0 - 97,5	107,2 - 96,6
	30%-os hatások 47 °C-on Hi/Hs	%	101,0 / 90,9	98,9 / 89,1
	Hatások a minimális kalorikus teljesítménynél (60/80 °C) Hi/Hs	%	90,9 - 82,0	85,7 - 77,0
	Hatások csillagszáma (92/42/EEC rendelet szerint)	csillag	****	****
	"Sedbuk" osztály	osztály	A	A
Leállási veszteség (ΔT = 50 °C)	%	0,1	0,1	
Égő füstgáz vesztesége működés közben	%	2,0	2,0	
KIBOCSÁTÁSOK	Rendelkezésre álló légnyomás Pa		91	91
	Nox osztály	osztály	5	5
	Füst hőmérséklete (G20) (80 °C - 60 °C) °C		74	72
	CO ₂ -tartalom (G20) (80 °C - 60 °C) %		9,0	9,0
	CO-tartalom (0%O ₂) (80 °C - 60 °C) ppm		<90	<90
	O ₂ -tartalom (G20) (80 °C - 60 °C) %		4,8	4,8
	Füst max. mennyisége (G20) (80 °C - 60 °C) Kg/h		40,89	56,43
	Levegőtöbblet (80 °C - 60 °C) %		27	27
FŰTŐKÖR	Tágulási tartály próbanyomása bar		1 (0,1)	1 (0,1)
	Max. fűtési nyomás bar		3 (0,3)	3 (0,3)
	Tágulási tartály térfogata l		12	12
	Max. víztartalom a berendezésben (75 °C - 35 °C) l		230/600	230/600
	Min./max. fűtési hőmérséklet (magas hőmérsékletű tartomány) °C		35/82	35/82
	Min./max. fűtési hőmérséklet (alacsony hőmérsékletű tartomány) °C		20/45	20/45
HASZNÁLATI VÍZ KÖRE	Használati víz min./max. hőmérséklete °C		10 - 65	10 - 65
	Vízforraló kapacitás		180	180
	Speciális közegmennyiség használati víz esetén (ΔT=30 °C) l/mn		23,5	26,5
	Használati víz komfort fokozata (EN13203) csillag		***	***
	Meleg víz min. mennyisége l/mn		-	-
	Használati víz max./min. nyomása bar		8/0,1	8/0,1
	Megtáplálás feszültsége/szekvenciája V/Hz		230/50	230/50
ELEKTROMOSSÁG	Teljes felvett teljesítmény W		160	179
	Min. környezeti működési hőmérséklet °C		5	5
	Elektromos berendezés védelmi szintje IP		X5D	X5D
	Súly kg		377	379

Recomandări pentru prima instalare

Centrala servește pentru încălzirea apei la o temperatură mai mică decât temperatura de fierbere.

Aceasta trebuie să fie racordată la o instalație de încălzire și la o rețea de apă menajeră, ambele dimensionate în conformitate cu prestațiile și cu puterea centralei.

Înainte de a racorda centrala este necesar:

- să efectuați o spălare atentă a conductelor instalațiilor pentru a îndepărta eventualele reziduuri de la filetare, de la sudură sau murdăriile care pot compromite corecta funcționare a centralei,
- să verificați pregătirea (dotarea) centralei pentru funcționarea cu tipul de gaz disponibil (citiți cele prezentate pe eticheta ambalajului și pe placa de timbru cu caracteristicile centralei),
- să verificați ca nu cumva coșul de evacuare gaze arse (fum) să fie întrerupt (gâtuit) și ca nu cumva să fie racordate și alte evacuări de la alte aparate, cu excepția cazului în care acest lucru s-a realizat pentru a servi mai mulți utilizatori conform celor prevăzute de Normele în vigoare,
- să verificați, în cazul racordării la coșuri de fum deja existente, dacă acestea sunt perfect curățate și să nu prezinte resturi de zgură, deoarece eventuala desprindere a acestora ar putea obstrucționa trecerea gazelor arse (fumului) determinând situații periculoase,
- să verificați, în cazul racordării la coșuri de fum neadecvate, dacă acestea au fost intubate,
- în prezența apelor cu o duritate foarte ridicată, va exista riscul de acumulare de calcar având ca și consecință diminuarea eficienței componentelor centralei,
- evitați instalarea aparatului în zonele în care aerul de combustie conține concentrații de clor ridicate (ambient de tip piscină), și/sau alți produși toxici precum amoniacul (salon de coafură), agenții alcalini (spălătorie)...,
- concentrația de sulfură din gazul uzat trebuie să fie inferioară normelor europene în vigoare: maximul de vârf pe an într-un timp scurt: 150 mg/m³ de gaz și medie pe an de 30 mg/m³ de gaz.

Aparatele de tip C, a căror cameră de combustie și circuit de alimentare cu aer sunt izolate (etanșe) față de mediu, nu au limite datorate condițiilor de aerisire și volumului încăperii.

Pentru a nu compromite funcționarea normală (regulată) a centralei, locul de instalare trebuie să fie adecvat în raport cu valoarea temperaturii limită de funcționare și să fie protejat astfel încât centrala să nu intre în contact direct cu agenții atmosferici. Centrala este proiectată pentru instalarea pe pardoseală, deci nu poate fi instalată la perete. A kazán padlóra való felszerelésre lett tervezve, és csak megfelelő teherbírású (kb. 250 kg), ép és nem mozgatható alapra szerelhető föl. La crearea unei încăperi tehnice se impune respectarea distanțelor minime care garantează accesibilitatea la componentele centralei.



ATENȚIE

În apropierea centralei nu trebuie să existe obiecte inflamabile.

Asigurați-vă că ambientul de instalare și instalațiile la care trebuie să fie racordat aparatul sunt în conformitate cu normele în vigoare.

Dacă în încăperea de instalare este praf și/sau sunt vapori agresivi, aparatul trebuie să funcționeze în mod independent față de aerul din încăpere.



ATENȚIE

Instalarea și prima aprindere (pornire) ale centralei trebuie să fie efectuate de către personalul calificat în conformitate cu normele naționale de instalare, în vigoare și conform eventualelor prevederi ale autorităților locale și ale instituțiilor de sănătate publică.

A készülék beszerelése előtt

A kazán forráspont alatti hőmérsékletűvé hevíti a vizet. Egy fűtési rendszerrel és egy használati melegvíz elosztóhálózattal kell összekapcsolni, melyek összeegyeztethetőek legyenek a kazán teljesítményével.

A kazáncsatlakoztatás előtt először is az alábbi teendőket szükséges végrehajtani:

- Gondosan mossa át a csőrendszert a beszorult csavarok vagy a hegesztés maradványai, illetve bármilyen, a kazán megfelelő működését gátló szennyeződés eltávolításához,
- Győződjön meg, hogy a kazán az elérhető gáztípussal lett működésbe helyezve (információ a csomagolás címkéjén, és a kazán adattábláján),
- Bizonyosodjon meg, hogy a kémény belsejében nincs torlasz, illetve nem tartalmaz egyéb, más készülékekből jövő égéstermék elvezetőt, hacsak nem a kémény több mint egy végfelhasználót szolgál ki (a hatályban lévő jogi követelményeknek megfelelően),
- Ahol már létezik kéményösszeköttetés, ellenőrizze, hogy a kémény teljesen tiszta, szennyeződés maradványoktól mentes; ugyanis a nem helyes összeköttetés akadályozhatja a füst útját, és veszélyes helyzeteket idézhet elő,
- Ahol nem megfelelő kéményt csatlakoztattak, bizonyosodjon meg róla, hogy csővezeték vezetessenek keresztül rajta,
- Különösen kemény vízü területeken vízkő rakódhat le a kazán belsejében lévő alkatrészekre, mely csökkentheti a kazán teljes hatékonyságát,
- ne szerelje a készüléket olyan helyre, ahol az égéshez szükséges levegő nagy arányban tartalmaz klórtartalmú gázokat (uszodai környezet), és/vagy egyéb káros hatású anyagokat, mint például ammónia (fodrászat), lúgos kémhatású anyagok (mosoda) stb,
- A használt gáz kéntartalma az érvényben lévő európai normákban meghatározott érték alatt kell hogy legyen: a legmagasabb éves érték, rövid időn keresztül: 150 mg/m³ és éves átlagérték 30 mg/m³.

A kintől jövő levegőtől teljesen elzárt gyulladási kamrával és légbeszívóval rendelkező C típusú kazánoknak nincs korlátozása a szellőzésre és a beszerelési helyiség méretére vonatkozóan.

Annak érdekében, hogy a kazán megfelelő működése ne kerüljön veszélybe, a beszerelési helyiségben a működő határ hőmérséklet értékek megfelelőnek kell lennie, illetve ügyelni kell, hogy a kazán ne kerüljön közvetlen kapcsolatba a légköri összetevőkkel.

A kazán padlóra való felszerelésre lett tervezve, és csak megfelelő teherbírású (kb. 250 kg), ép és nem mozgatható alapra szerelhető föl.

A kazán helyének kialakításánál figyelembe kell venni a minimális távolságokat (melyek biztosítják néhány alkatrészhez való hozzáférést a felszerelés után is).



FIGYELMEZTETÉS

Tilos a kazán közelében gyúlékony anyagot hagyni.

Bizonyosodjon meg róla, hogy a beszerelési terület és a készülékhez csatlakoztatandó rendszerek teljes mértékben eleget tesznek az ide vonatkozó aktuális szabályoknak.

Ha poros vagy erősen szennyezett a beszereléshez választott helyiség levegője, a kazánt a helyiség levegőjétől elzártan kell működtetni.



A kazán beszerelését és üzembe helyezését ARISTON szakember végezheti, a jelenlegi hazai beszerelési szabályozásnak megfelelően, illetve a helyi szervezetek és egészségügyi szervek által támogatott követelményekkel összhangban.

Instalare

Mișcarea aparatului

Centrala este livrată ambalată, fixată pe un palet din lemn. Odată transportată la locul unde urmează să fie instalată, scoateți-o mai întâi din ambalaj și apoi tăiați ancorajele de pe palet.

Aparatul poate fi mișcat utilizând un cărucior (fig. 3) sau manual (fig. 4).

Atenție: Transportul efectuat fără a ține seama de instrucțiunile anterioare, poate duce la defectarea produsului.

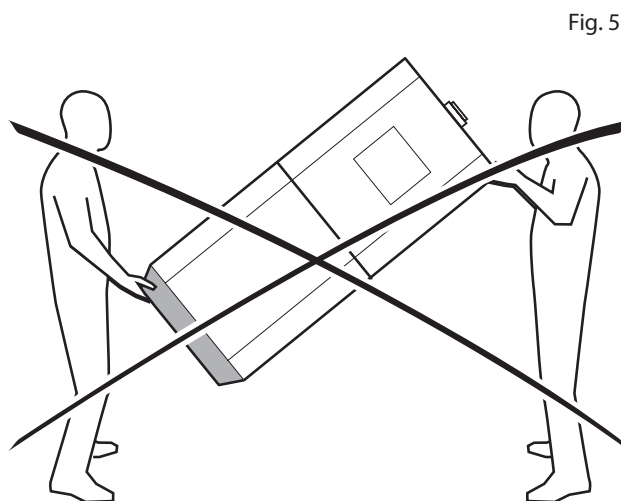
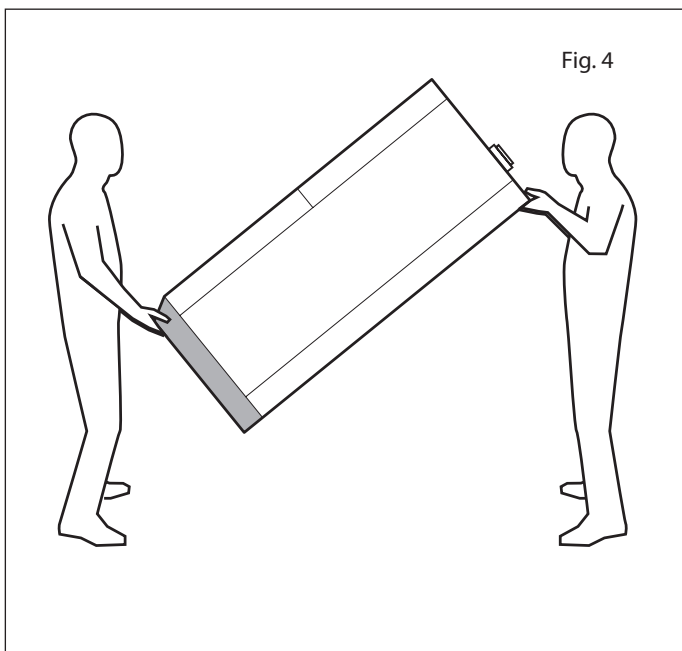
Beszerelés

A készülék szállítása

A kazán csomagolt és fa raklapra rögzített állapotban lesz leszállítva. A beszerelés helyére szállítást követően először távolítsa el a csomagolást, majd a raklaprögzítéseket.

A készüléket (3. ábra) kézikocsin vagy kézzel (4. ábra) lehet odébbmozgatni.

Figyelem! Ha nem az utasításoknak megfelelően mozgatja odébb, a készülék megsérülhet.



Accesul la piesele interne ale centralei

Înainte de a efectua orice tip de intervenție în interiorul centralei, întrerupeți accesul la rețeaua electrică prin intermediul întrerupătorului bipolar și închideți robinetul de alimentare cu gaz. Pentru a avea acces în interiorul centralei:

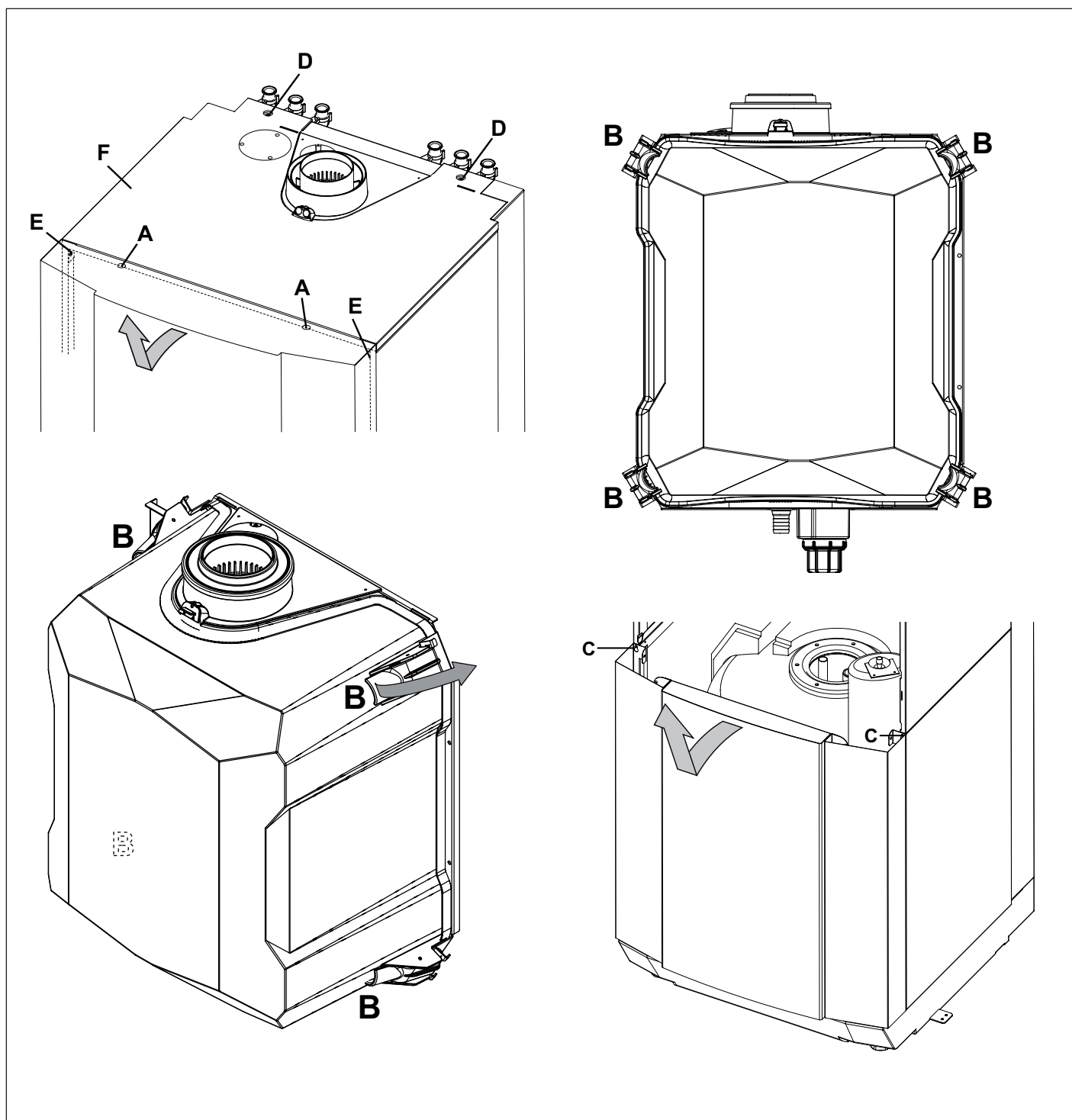
1. Deșurubați cele două șuruburi de fixare A din stratul superior.
2. Învârtiți către acesta mantaua superioară și scoateți-l îndreptându-l către celălalt.
3. Desfaceți șuruburile D și E (din interior) și capacul superior F.
4. Desfaceți șuruburile din partea dreaptă a suportului metalic al panoului de comandă și rotiți-l către dumneavoastră.
5. Scoateți cei patru suportți de prindere B de pe fundul centralei și scoateți capacul camerei etanș.
6. Pentru a avea acces la fierbător, deșurubați șuruburile laterale C a mantalei superioare, ridicați ușor mantaua, rotiți-l către dumneavoastră și extrageți-l prin ridicare.

Hozzáférés a kazán belső részeihez

A kazánon végzendő beavatkozások előtt a kétpólusú kapcsoló segítségével áramtalanítsa a készüléket, és zárja el a gázcapot!

A kazán belső részeihez való hozzáféréshez tegye a következőket:

1. Távolítsa el a felső burkolatot rögzítő két csavart A.
2. Fordítsa el a maga felé a felső burkolatot, és fölfelé húzva vegye le.
3. Távolítsa el a D és E csavarokat (belső), és vegye le az F felső burkolatot.
4. Távolítsa el a kezelőpanel fém burkolatán jobb oldalt elhelyezett rögzítőcsavart, és forgassa ki a burkolatot maga felé.
5. Kapcsolja ki a kazán alapján elhelyezett négy B rögzítést, és vegye le a zárt égéstér burkolatát.
6. A vízmelegítőhöz való hozzáférés érdekében lazítsa meg az alsó burkolat oldalsó C csavarjait, finoman emelje meg a burkolatot, fordítsa el maga felé, és fölfelé húzva vegye le.



Instalare

Racordarea la gaz

Centrala a fost proiectată pentru a utiliza gaze ce aparțin categoriilor prezentate în următorul tabel:

Națiunea	Modelul	Categoria
RO	GENUS PREMIUM FS SOLAR 25 GENUS PREMIUM FS SOLAR 35	II2H3P

Asigurați-vă cu ajutorul plăcii de timbru așezate pe ambalaj și pe aparat, că centrala este destinată țării în care va trebui să fie instalată, că, de asemenea, categoria de gaz pentru care centrala a fost proiectată corespunde uneia dintre categoriile admise de țara de destinație.

Conductele de racordare gaz trebuie să fie realizate și dimensionate conform celor prevăzute de Normele specifice și în baza puterii maxime a centralei; asigurați-vă și de corecta dimensionare și de racordarea robinetului de interceptare.

Înainte de instalare se recomandă o curățare atentă a conductelor de gaz pentru a îndepărta eventualele reziduuri care ar putea compromite funcționarea centralei.

Este necesar să se verifice dacă gazul distribuit corespunde gazului pentru care a fost prevăzută centrala (a se vedea placa de timbru de pe centrală).

În plus, este important să se verifice dacă presiunea gazului (metan sau GPL) ce urmează a fi utilizat pentru alimentarea centralei, în cazul în care este insuficientă, ar putea duce la reducerea puterii generatorului cu consecințe

Conectarea hidraulică

În următoarele imagini sunt reprezentate racordurile pentru conectarea hidraulică și a gazului centralei.

Asigurați – vă că presiunea maximă a rețelei hidrice nu depășește 6 bari, în caz contrar este necesar să instalați un reductor de presiune. Presiunea minimă pentru funcționarea dispozitivelor care reglează producția de apă caldă sanitară este de 0,2 bari.

În apropierea fluxului sanitar este introdus un limitator de capacitate.

Conectare laterală

Conectarea laterală a centralei necesită conectarea "kit-ului de tuburi pentru ieșirea laterală".

Pentru finalizarea conectărilor hidraulice, este disponibil și "kit-ul pentru robinetii de interceptare".

Beszerelés

Gázcsatlakozás

A kazánt a következő táblázatban bemutatott gázkategóriák használatához tervezték.

Ország	Modell	Kategória
HU	GENUS PREMIUM FS SOLAR 25 GENUS PREMIUM FS SOLAR 35	II2H3P

A csomagolási címke és a készüléken lévő adattábla segítségével bizonyosodjon meg róla, hogy a kazán a megfelelő országban kerül felhasználásra, illetve, hogy a kazán tervezett gázkategóriája megfelel a felhasználási országban elfogadott kategóriának.

A gázcsatlakoztató csőrendszer az erre vonatkozó törvényi szabályozásnak megfelelően kell kialakítani, a kazán maximális teljesítményének megfelelően. Bizonyosodjon meg róla, hogy az elzáró szelep megfelelő méretű, és szabályosan kötötték be.

A beszerelés előtt ajánlatos a gázcső vezetékeket alaposan áttisztítani a lerakódások eltávolítására, melyek a kazán megfelelő működését veszélyeztethetik.

Ellenőrizze, hogy a csatlakoztatandó gáz típusa megegyezik-e a kazánra tervezett gáztípussal (lásd a készüléken lévő adattáblát).

Szintén ellenőrizze, hogy a gáznyomás megfelelő-e, (földgáz vagy PB gáz) ugyanis, ha nem elegendő, a generátor teljesítménye csökkenhet, ezzel kellemetlenséget okozva a végfelhasználónak.

Vízbekötés

A következő ábrákon a kazán víz- és gázcsatlakozásai láthatók.

Ellenőrizze, hogy a hálózati víznyomás nem haladja-e meg a 6 bar-t; amennyiben meghaladja, építsen be nyomáscsökkentőt.

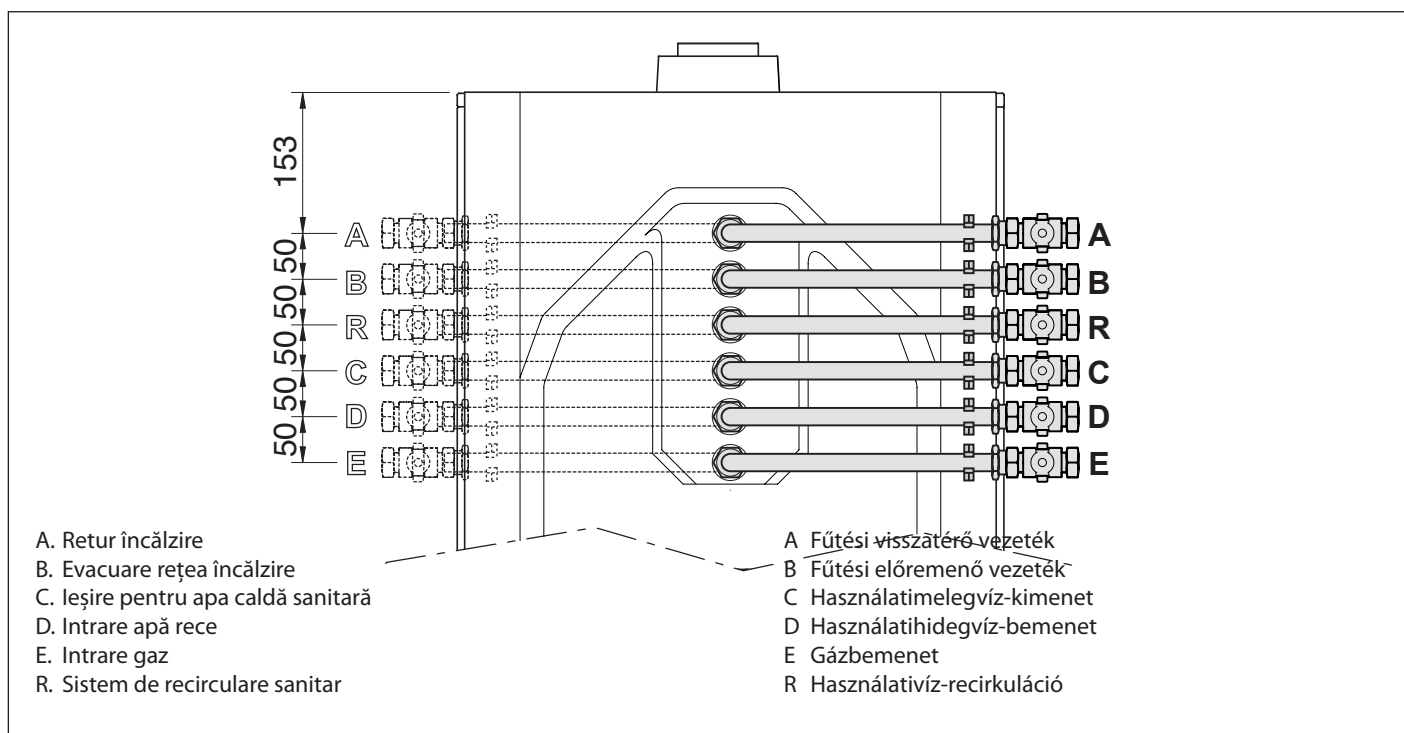
A használati melegvíz előállítását szabályozó egység működéséhez szükséges minimális nyomás 0,2 bar.

A használati víz-átfolyáskapcsoló közelében egy átfolyásszabályozó található.

Oldalsó csatlakoztatás

A kazán oldalsó csatlakoztatásához „csőegységcsomag oldalsó csatlakoztatásra” szükséges.

A vízbekötés elvégzését követően ezenkívül felhasználható még az „elzárócsap-egységcsomag” is.



Conectarea părții superioare

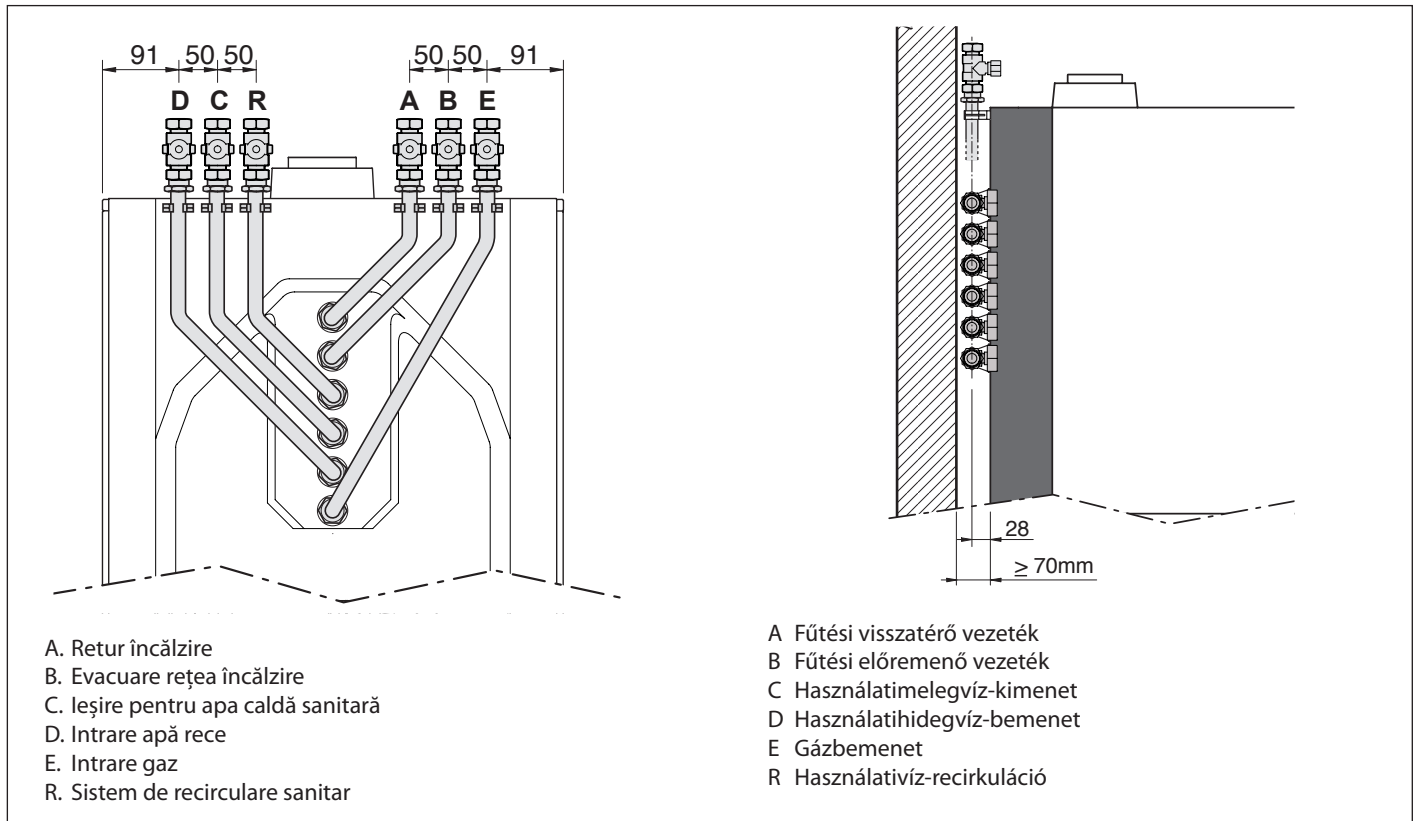
Conectarea părții superioare a centralei necesită conectarea "kit-ului de tuburi pentru ieșirea superioară".

Pentru finalizarea conectărilor hidraulice, este disponibil și "kit-ul pentru robinetii de interceptare".

Felső csatlakoztatás

A kazán felső csatlakoztatásához „csőegységcsomag felső csatlakoztatásra” szükséges.

A vízbekötés elvégzését követően ezenkívül felhasználható még az „elzárócsap-egységcsomag” is.



- A. Retur încălzire
- B. Evacuare rețea încălzire
- C. Ieșire pentru apa caldă sanitară
- D. Intrare apă rece
- E. Intrare gaz
- R. Sistem de recirculare sanitar

- A Fűtési visszatérő vezeték
- B Fűtési előremenő vezeték
- C Használatimegvíz-kimenet
- D Használatihidegvíz-bemenet
- E Gázbemenet
- R Használativíz-recirkuláció

Cotele de referință pentru instalațiile care utilizează kit – urile de conectare a părții laterale sau superioare și dacă sifonul de absorbție a condensului / de evacuare a supapelor de siguranță vor fi montate în partea laterală a centralei. În cazul în care sifonul montat între centrală și perete, trebuie luat în considerare spațiul înainte de așezarea grupului termic.

Az oldalsó vagy felső csatlakozás egységcsomagjával történő bekötés esetén, valamint akkor, ha a kondenzvezető-/fűtőgázszifon, illetve biztonsági szelepek a kazán oldalára lesznek felszerelve, a méretek az ábráról leolvashatók. Amennyiben a szifon a kazán és a fal közé lesz felszerelve, a hőmodul helyére illesztése előtt ellenőrizze a csatlakozásokat.

Conectarea în partea posterioară sau pe direct

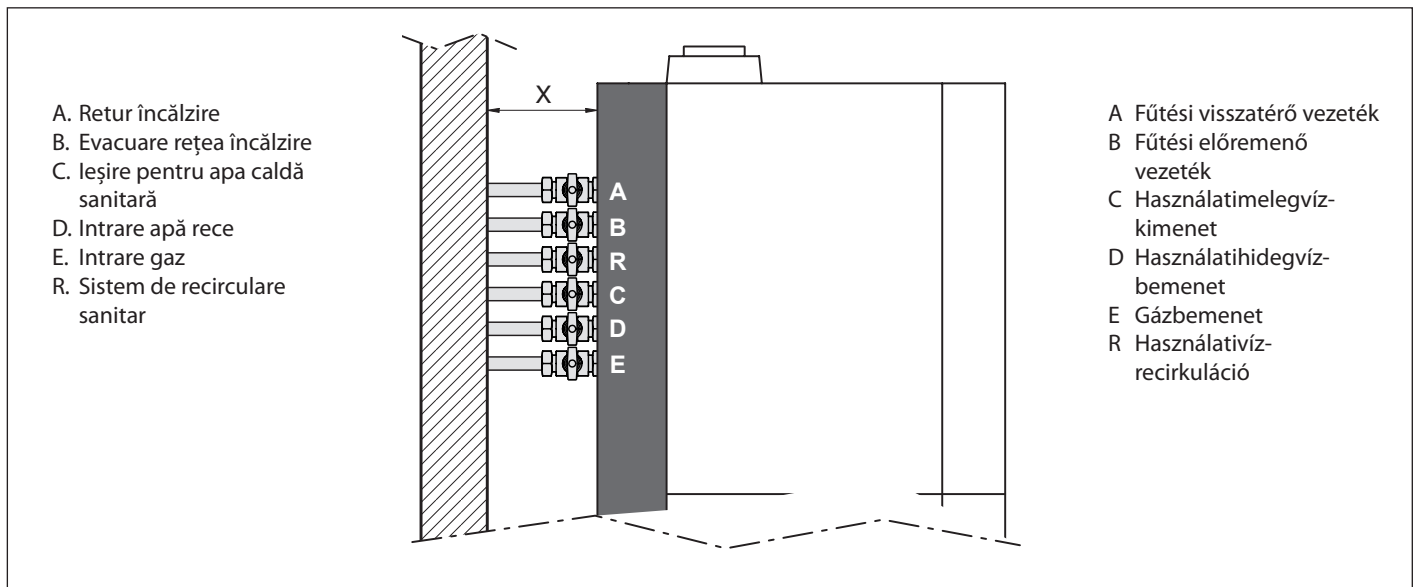
Instalațiile conectate direct la instalație utilizează numai kit – ul care conține robinetii de interceptare.

Distanța de la perete (X) se lasă la aprecierea instalatorului în funcție de aparatele pe care dorește să le monteze.

Hátsó vagy közvetlen csatlakoztatás

Közvetlen csatlakoztatás esetén a rendszer esetén csak az elzárócsap-egységcsomagot kell használni.

A faltól való távolságot (X) a felszerelendő készüléktől függően kell a felszerelőnek meghatároznia.



- A. Retur încălzire
- B. Evacuare rețea încălzire
- C. Ieșire pentru apa caldă sanitară
- D. Intrare apă rece
- E. Intrare gaz
- R. Sistem de recirculare sanitar

- A Fűtési visszatérő vezeték
- B Fűtési előremenő vezeték
- C Használatimegvíz-kimenet
- D Használatihidegvíz-bemenet
- E Gázbemenet
- R Használativíz-recirkuláció

Instalare

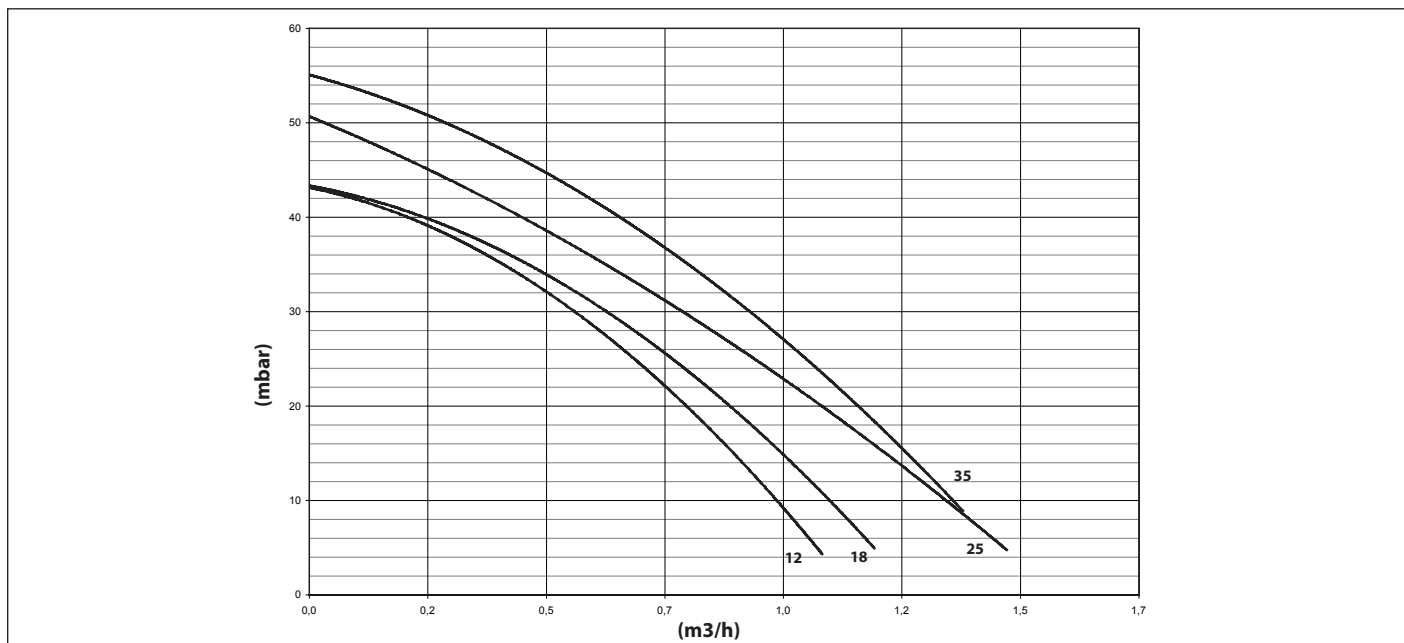
Pentru dimensionarea tuburilor și a radiatoarelor instalației de încălzire se evaluează valoarea de nivel rezidual în funcție de debitul (capacitatea) cerut/ă, în funcție de valorile prezentate pe graficul pompei de recirculare.

Beszerelés

A fűtőrendszerben lévő csövek és a fűtőtest méretezéséhez a rendszer maradék nyomás értékét a megkívánt átfolyási mennyiség szerepeként kell számolni, a keringető szivattyú grafikonon mutatott értékeket alapul véve.

Reprezentarea grafică a debitului rezidual pompa de recirculare

kazán maradék szállítása $\Delta T 20^{\circ}\text{C}$



Caracteristici tehnice ale circulatorului		
Puterea maximă absorbită (W)		
12	25	35
80	83	118

A keringető szivattyú műszaki jellemzői		
Maximális felvett teljesítmény (W)		
12	25	35
80	83	118

Curățarea instalației de încălzire

În cazul instalării la instalații vechi deseori este sesizată prezența substanțelor și aditivilor în apă și care ar putea influența în mod negativ funcționarea și durata de viață a noii centrale. Înainte de înlocuire este necesari să se efectueze o spălare atentă a instalației pentru a îndepărta eventualele reziduuri sau murdăriile care pot compromite corecta funcționare a centralei. Verificați dacă vasul de expansiune are o capacitate adecvată conținutului de apă al centralei.

Dispozitive de suprapresiune

Supapa de siguranță a circuitului de încălzire 31 și supapa de siguranță a circuitului sanitar 14 trebuie conectate la sifonul de evacuare, cu posibilitatea de efectuare a controlului vizual pentru a evita ca, în cazul unei intervenții, să fie provocate daune unor persoane, animale sau lucruri, pentru care constructorul / producătorul nu își asumă răspunderea.

A fűtőrendszer tisztántartása

Ahol a kazán régi rendszerrel van összeköttetésben, különböző alkotóelemek, adalékanyagok fordulhatnak elő a vízben, amelyek negatív hatással lehetnek a kazán működésére és tartósságára. A régi kazán kicserélése előtt tisztítsa ki alaposan a rendszert a lerakódások, szennyeződések eltávolítására, melyek veszélyeztetik a vízmelegítő megfelelő működését. Bizonyosodjon meg a táglási tartály kapacitásáról, hogy elegendő legyen a rendszerben lévő víz tárolására.

Túlnyomás-lefúvató szelepek

A fűtőkör biztonsági szelepéhez 31, valamint a hálózati kör biztonsági szelepéhez 14 leeresztő szifont kell csatlakoztatni – lehetőleg szemmel ellenőrizhető módon – annak érdekében, hogy a beavatkozás közben ne keletkezzen személyi, állati vagy anyagi kár, melyekért a gyártó nem vállal felelősséget.

Evacuare condens

Pentru evacuarea condensului produs prin combustia din centrală, respectați normele naționale în vigoare cu privire la instalații și eventualele instrucțiuni ale autorităților locale și ale instituțiilor de sănătate publică.

Înainte de a pune în funcțiune centrala, umpleți cu apă sifonul nr. 11.

Umplere: Deschideți supapa manuală de aerisire 3 de pe centrală. Așteptați ca apa să iasă pe supapă și apoi închideți – o.

Atenție: umplerea în mod necorespunzător a centralei duce la evacuarea fumului în mediu.

Instalații cu pardoseală cu încălzire

În instalațiile cu pardoseală cu încălzire, montați un termostat de siguranță pe turul încălzire al pardoselii. Pentru conexiunea electrică a termostatului consultați paragraful "Racordări Electrice".

În cazul unei temperaturi de tur prea ridicate, centrala termică se va opri atât în regim apă caldă menajeră, cât și în regim încălzire, iar pe afișaj va apărea codul de eroare 1 16 "termostat pardoseală deschis". Centrala termică repornește la închiderea termostatului cu rearmare automată.

În cazul în care instalarea unui termostat nu este posibilă, instalația pardoselii va trebui să fie protejată cu o supapă termostatică sau cu un by-pass pentru a împiedica atingerea unei temperaturi prea ridicate la nivelul pardoselii.

A kondenzátum elvezetése

A kazánban végbemenő égés során keletkező kondenzátum elvezetésével kapcsolatosan tartsa be a beszerelésre vonatkozó hatályos nemzeti előírásokat és a helyi önkormányzatok, illetve közegészségügyi szervek esetleges előírásait.

A kazán elindítása előtt ürítse le a vizet a szifonból 11.

Feltöltés: Nyissa ki a kazánon elhelyezett kézi légtelenítő szelepet 3. Várjon, hogy egy kis víz kicsorduljon a szelepből, majd zárja újra el.

Figyelem! Amennyiben a feltöltést nem végzi el, a füstgáz a környezetbe kerülhet.

Padlófűtéses berendezések

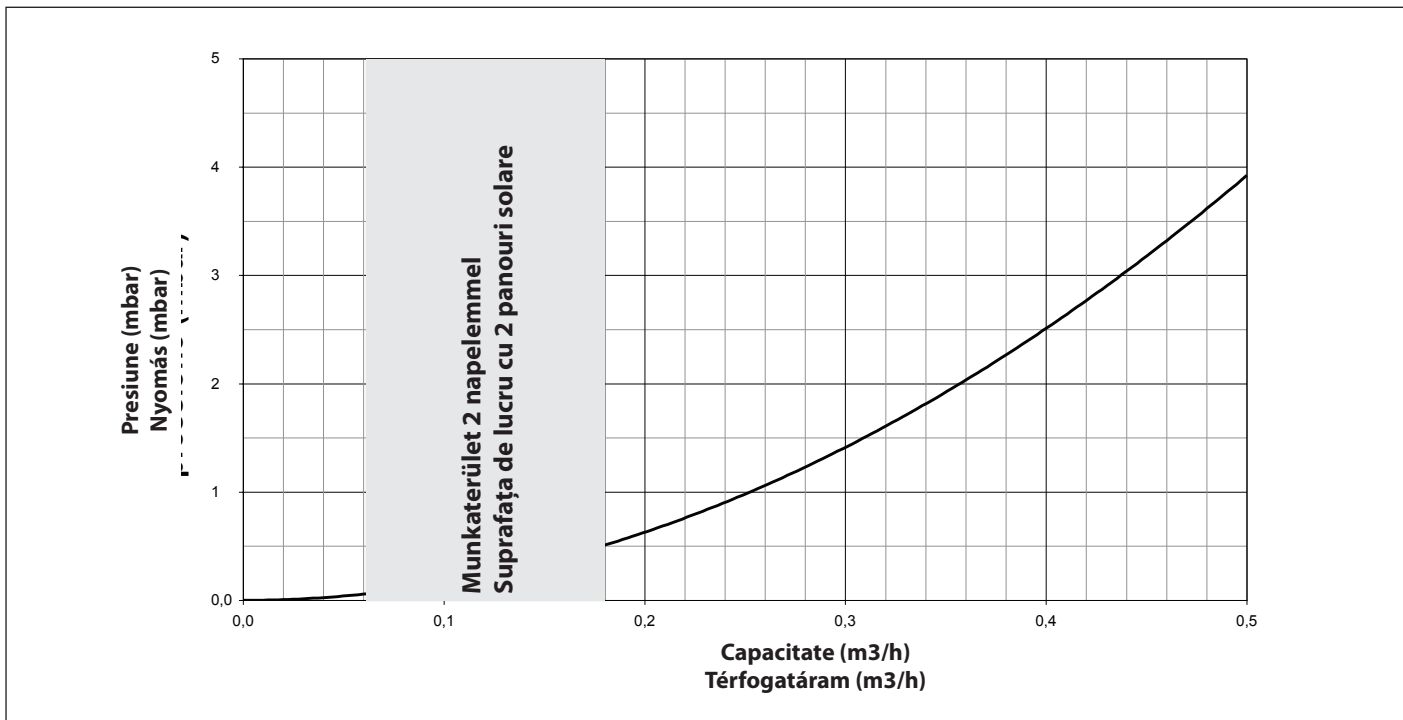
A padlófűtéses berendezésekbe szerelje fel a biztonsági termostátot a padlófűtés kimenetére. A termostát elektromos bekötésére vonatkozóan lásd az "Elektromos bekötések" részt.

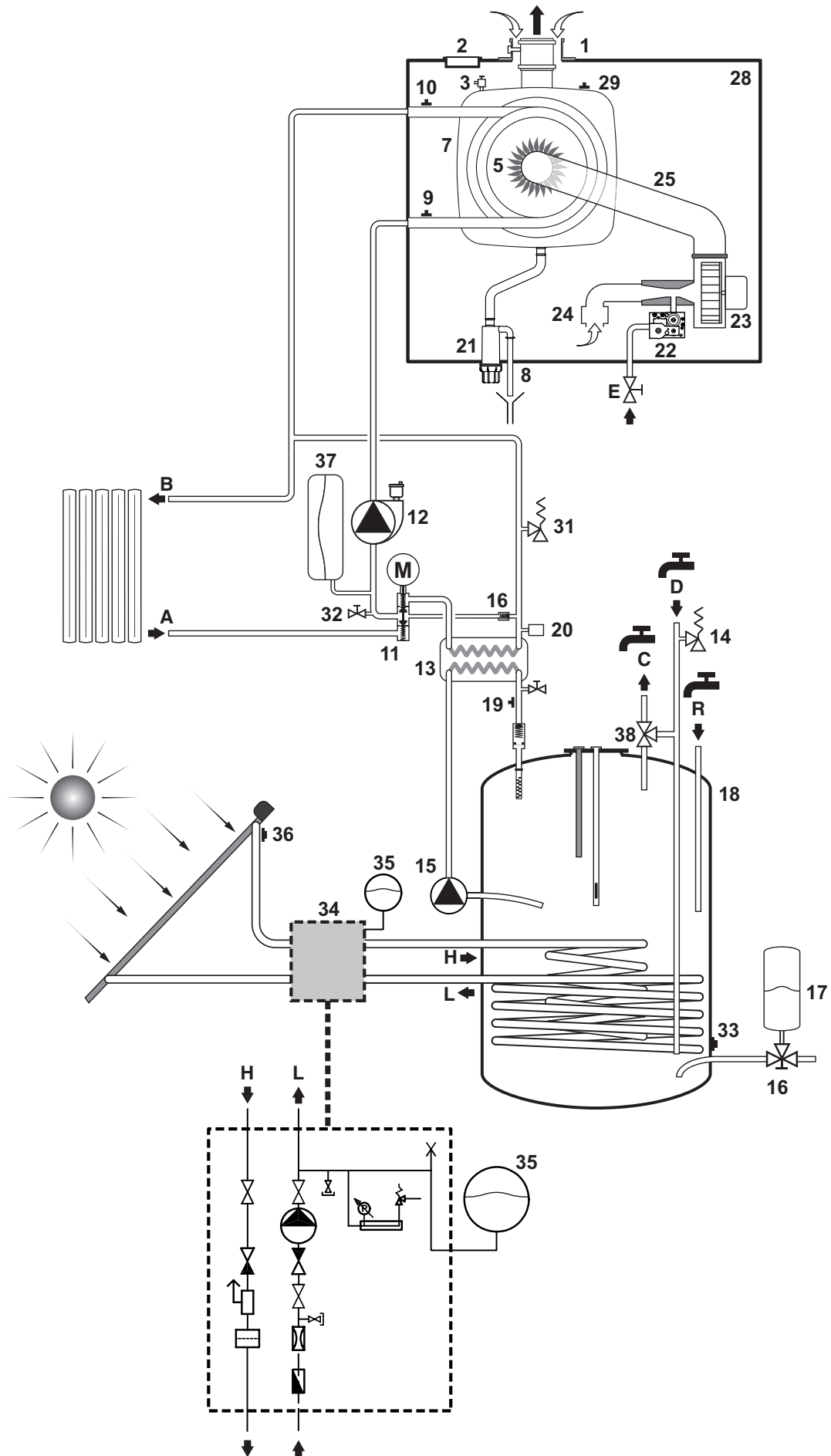
Túl magas kilépő hőmérséklet esetén a kazán leáll, akár meleg vízre, akár fűtésre van alkalmazva; ill. a kijelzőn megjelenik az 1 16 "Padló termostát nyitva" hibakód. A kazán a termostát zárásakor automatikus reszetteléssel újraindul.

Abban az esetben, ha nem lehet termostátot elhelyezni, a padlófűtéses berendezést termostatikus szeleppel vagy by pass szeleppel kell védeni, megakadályozva a padló túl magas hőmérsékletét.

A napelemes vízmelegítő nyomásvesztésége

A napelemes vízmelegítő nyomásvesztésége





1. Colector de aspirare a aerului/evacuare a fumului
2. Dispozitiv de aspirare a aerului
3. Supapă manuală de aerisire
4. Racord de evacuare a fumului
5. arzător
6. Electrode cu prindere
7. Schimbător primar
8. Tub de evacuare a condensului
9. Sondă NTC de retur
10. Sondă NTC de evacuare
11. Supapă de deviere motorizată
12. Circulator prevăzut cu sistem de evacuare a aerului
13. Schimbător secundar
14. Supapă de siguranță sanitară
15. Circulator sanitar
16. Robinet pentru golirea fierbătorului
17. Vas de expansiune sanitar
18. Boiler stratificat
19. Sondă NTC sanitară
20. Senzor de presiune
21. Sifon de evacuare a condensului
22. Electrovalvă pentru gaz
23. Ventilator modulator
24. Amortizor de zgomot
25. Colector de aer / gaz
26. Dispozitiv de aprindere
27. Electrode de aprindere
28. Capac pentru camera etanș
29. Siguranță termică pentru disipatorul termic
30. Rețea de analiză a fumului
31. Supapă de siguranță pentru centrală (montată în spatele centralei)
32. Robinet pentru golirea centralei
33. Sondă inferioară pentru boiler (solar)
34. Grup de pompe
35. Vas de expansiune pentru circuitul solar
36. Sondă colectoare solară
37. Vas de expansiune a circuitului de încălzire
38. Supapă de amestecare (opțională)

1. Levegőztető és füstgázvezető gyűjtőcsonek
2. Levegőztető csonek
3. Kézi légtelenítő szelep
4. Füstgázvezető cső
5. Égőfej
6. Ionizációs elektróda
7. Elsődleges hőcserélő
8. Kondenzvezető cső
9. Visszatérő NTC érzékelő
10. Előremenő NTC érzékelő
11. Motoros váltószelep
12. Keringtető szivattyú légtelenítővel
13. Másodlagos hőcserélő
14. Biztonsági használativíz-szelep
15. Használativíz-keringtető szivattyú
16. Vízmelegítő-leürítő csap
17. Használati vizes rendszer tágulási tartálya
18. Réteges vízmelegítő
19. Használati víz NTC érzékelő
20. Nyomásérzékelő
21. Kondenzvezető szifon
22. Gázmágnesszelep
23. Ventilátorvezérlő
24. Hangtompító
25. Gáz-levegő elegy gyűjtőcsonekja
26. Gyújtáskapcsoló
27. Gyújtóelektróda
28. Zárt égéstér borítása
29. Hőcserélő hőbiztosító
30. Füstgázmérőcsonek
31. Kazánbiztonsági szelep (a kazán hátulján)
32. Kazánleürítő csap
33. Vízmelegítő alsó érzékelője (napelemes rendszer)
34. Szivattyúblokk
35. Napelemes rendszer tágulási tartálya
36. Napelemes gyűjtőcsonek-érzékelő
37. Fűtőrendszer tágulási tartálya
38. Keverőszelep (opcionális)



Temperatura apei calde sanitare în boiler poate ajunge la temperaturi ridicate în cazul utilizării panourilor solare. Este necesară instalarea unei supape de amestecare care să corespundă caracteristicilor instalației.



A vízmelegítőben lévő használati meleg víz a napelemek segítségével magas hőmérsékletet érhet el. A rendszerbe be kell szerelni egy, a rendszer tulajdonságainak megfelelő keverőszelepet.

Racordarea conductelor de Aspirație și Evacuare gaze arse

Centrala este adecvată pentru funcționarea în modalitatea B luând aer din ambient și în modalitatea C luând aer din exterior.

La instalarea unui sistem de evacuare fiți atenți la izolări pentru a evita infiltrările de gaze arse în circuitul de aer.

Kitul orizontal trebuie să fie înclinat cu o pantă descendentă de 3% spre centrală pentru a evacua condensul.

În cazul instalării de tip B încăperea în care centrala este instalată trebuie să fie ventilată de o priză de aer adecvată și în conformitate cu normele în vigoare. În încăperile cu riscuri de vapori corozivi (de exemplu: spălătorii, saloane de coafură, medii pentru procese galvanice, etc.) este foarte important să se utilizeze instalarea de tip C cu alimentare (luare) de aer din exterior, pentru combustie. În acest mod se protejează centrala de efectele coroziunii.

Pentru realizarea unui sistem de aspirare /evacuare de tip coaxial este obligatorie folosirea accesoriilor originale.

Conductele de evacuare gaze arse nu trebuie să intre în contact cu materiale inflamabile și nici nu trebuie să fie instalate în apropierea

acestora, și nici nu trebuie să strabata structuri sau pereti din materiale inflamabile.

Joncțiunea (racordarea) tuburilor de evacuare gaze arse este realizată cu racord (mufă) tată/mamă și garnitură de etanșeizare. Racordurile trebuie să fie puse împotriva sensului de scurgere a condensului.

Tipologia de conectare a centralei la coșul de fum

- conectarea coaxială a centralei la coșul de fum de aspirare/evacuare,
- conectarea dublă a centralei la coșul de fum de evacuare cu aspirarea aerului din exterior,
- conectarea dublă a centralei la coșul de fum de evacuare cu aspirarea aerului din ambient.

La conectarea centralei la coșul de fum trebuie să fie folosite produse rezistente la condens. Pentru lungimi și schimbări de direcție a conectărilor consultați tabelul tipologiei de evacuare.

Kit-urile de conectare aspirare (evacuare gaze arse) sunt furnizate separat de aparat în funcție de diferitele soluții de instalare. Centrala este prevăzută pentru racordarea la un sistem de aspirare și evacuare gaze arse coaxial.

Racordarea centralei la coșul de fum este efectuată la toate aparatele cu tuburi coaxiale Ø80/80.

Pentru pierderile de sarcină ale conductelor consultați catalogul gaze arse. Rezistența suplimentară trebuie luată în considerație la dimensiunea de mai sus.

Pentru metoda de calcul, valorile lungimilor echivalente și exemplele de instalare consultați catalogul gaze arse.



ATENȚIE

Asigurați-va ca nu sunt obstructionate conductele de evacuare și ventilare.

Asigurați-va ca nu prezintă scapări de gaze conductele de evacuare gaze arse

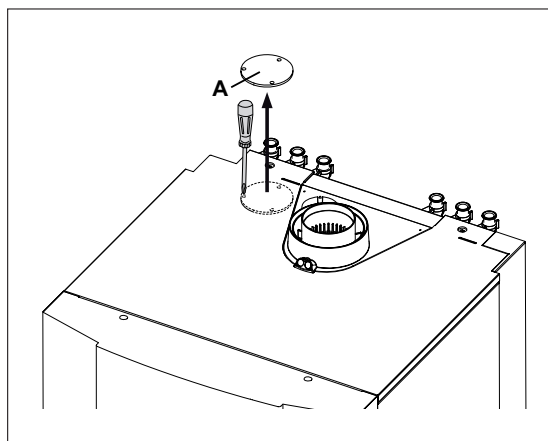
Centrala este construită pentru conectarea conductelor de aspirare a aerului și de evacuare a fumului la un sistem de tip concentric.

Pentru a utiliza sistemul îmbinat prin eclisare este necesar să utilizați presa de aer cu care este dotată.

Pentru a proceda în acest mod, desfaceți dopul A, introduceți racordul (care nu este în dotare) pentru presa de aer și fixați-l de centrală utilizând șuruburile deșurubate anterior.



Se vor folosi numai kituri de evacuare gaze arse pentru centrale cu condensare



Kéménycsatlakozás

A kazánt B üzemmódban (szobából történő légbeszívással), illetve C üzemmódban (kívülről történő légbeszívással) való működésre tervezték. Az égéstermék elvezető rendszer kiépítésénél ügyeljen a lezárásokra, hogy ne kerüljön égéstermék a levegő körforgási rendszerbe. A vízszintes szakasznak 3%-os lejtést kell adni a kazán felé a kondenzvíz elvezetése érdekében. B típusú beszerelésnél a helyiség a jelenlegi szabályozásnak megfelelő légbeszívással legyen szellőztetve.

Olyan helyiségekben, ahol maró gőzök keletkezhetnek (pl. tisztítóban, fodrászatokban, vagy olyan helyen, ahol galvanikus folyamatok mehetnek végbe, stb.), fontos, hogy C típusú beszerelést alkalmazzunk, kívülről jövő légbeszívással. Így a kazán korrózióvédelemmel van ellátva.

Koaxiális rendszer kivitelezésénél kötelező az eredeti alkatrészek használata. Az égéstermék elvezető csőrendszer gyúlékony anyaggal nem lehet kapcsolatban, valamint nem kereshet gyúlékony anyag felhasználásával készült falakat, építési szerkezeteket.

Régi kazán cseréjénél a szellőzési és égéstermék kivezető rendszert mindig ki kell cserélni. Az égéstermék kivezető csőrendszer kapcsolódási pontjait apa/anya csatlakozással, és lezárással kell kialakítani.

A csatlakozásnak mindig a kondenzátum áramlásával szemben kell elhelyezkednie.

Kazántípusok – égéstermék elvezető csatlakozások

- A kazán koaxiális csatlakozása a szivattyúzáshoz/kivezető csőrendszerhez.
- A kazán szétválasztott csatlakozása a kivezető csőrendszerhez, légbeszívás kívülről.
- A kazán szétválasztott csatlakozása a kivezető csőrendszerhez, légbeszívás belső helyiségből.

Kondenzátumnak ellenálló anyagok használata kötelező a kazán és az égéstermék kivezetés között. A csatlakozási hosszúságra és irányváltatásra vonatkozó részletekhez tanulmányozza a „Kivezetési típusok” című táblázatot.

A szivattyúzáshoz/kivezető csőrendszerhez csatlakozó alkatrészeket a készülettől külön szállítjuk, a különböző beszerelési megoldásoktól függően. A kazán koaxiális szivattyúzás és égéstermék elvezető csőrendszerhez való csatlakozásra készült. Ha nyomásvesztéget észlel a csővezetékben, tanulmányozza át az égéstermék elvezető alkatrészekről szóló katalógust.

A kalkulációs módszer, a megfelelő hosszúsági értékek, és a beszerelési példákhoz használja az égéstermék elvezető katalógust.



FIGYELMEZTETÉS

Bizonyosodjon meg róla, hogy az égéstermék elvezető és szellőző csőrendszerek nincsenek eltorlaszolva. Győződjön meg róla, hogy nincs szivárgás az égéstermék elvezető csőrendszerben.

A kazánt úgy tervezték, hogy koaxiális levegőztető, illetve füstgázelveztető csövekre rá lehessen kötni.

Az osztott rendszer használatához a mellékelt levegőztető csövet kell használni.

Ehhez csavarozza ki a csavarokat, és vegye ki az A dugót, helyezze be a levegőztető cső csatlakozóját (nincs mellékelve), majd az imént eltávolított csavarokkal rögzítse a kazánhoz.



Csak kondenzációs kazánok égéstermék elvezetéséhez használhatók

Tabel lungimi tuburi de aspirare și de evacuare gaze arse

Égéstermék elvezető csővezetékek hossza

Tipologie de evacuare		Lungimea maximă tuburi aspirare /evacuare (m) Csőhossz (m)		Diametru conducte Csőátmérő (mm)
		25	35	
Sisteme coaxiale Koncentrikus rendszer	C13	4	1,5	ø 60/100
	C33 C43	25	12	ø 80/125
	B33	4	1,5	ø 60/100
		25	12	ø 80/125
Sisteme duble Osztott rendszer	C13 C33 C43	S1 = S2		ø 80/80
		12	12	
	C53 C83	1 + S2		ø 80/80
		24	24	
B23	91 Pa	91 Pa	ø 80	

S1 = Aspirare S2 = Evacuare fum

S1 = Beszívás S2 = Füst eltávolítása

Rodzaje systemów zasysania/odprowadzania spalin

Égéstermék elvezető csővezetékek hossza

Aer de combustie provenit din ambient Égési levegőellátás a felállítási helyiségéből		
B23	Evacuarea gazelor arse în exterior. Aspirare aer din ambient Külső égéstermék elvezető. Légbeszívás belső helyiségből	
B33	Evacuarea gazelor arse în coșul de fum singur sau colectiv integrat în clădire. Aspirare aer din ambient. Épületbe beépített egyéni vagy megosztott égéstermék elvezető és légbeszívó, légbeszívás belső helyiségből	
Aer de combustie provenit din exterior Égési levegőellátás külső környezetből		
C13	Evacuarea gazelor arse prin peretele extern în același câmp de presiune. Égéstermék elvezető és légbeszívó csővezeték külső falon keresztül, azonos nyomás esetén	
C33	Evacuarea gazelor arse și aspirare aer din exterior cu terminal la acoperiș extern în același câmp de presiune. Égéstermék elvezető és légbeszívó csővezeték kívülről tetővégződésével azonos nyomás esetén	

C43	Evacuarea gazelor arse și aspirare aer prin coșul de fum singur sau colectiv integrat în clădire. Egyéni vagy elválasztott égéstermék elvezető és légbeszívó beépített kémény csőrendszeren keresztül	
C53	Evacuarea gazelor arse în exterior și aspirare aer prin peretele extern în același câmp de presiune. Kifelé vezető égéstermék elvezető és légbeszívó csővezeték külső falon keresztül eltérő nyomás esetén	
C83	Evacuarea gazelor arse prin coșul de fum singur sau colectiv integrat în clădire. Aspirare aer prin peretele extern. Égéstermék elvezető egyéni vagy megosztott beépített kémény csőrendszeren keresztül. Légbeszívás külső falon keresztül.	

Instalare



ATENȚIE

Înainte de orice intervenție la centrală, întrerupeți alimentarea electrică cu ajutorul întrerupătorului bipolar extern.

Conectările electrice

Pentru o mai mare siguranță adresați-vă personalului calificat ca să facă o verificare atentă a instalației electrice.

Constructorul nu este responsabil pentru eventualele daune cauzate de lipsa împământării instalației sau de anomalii de alimentare electrică.

Verificați dacă instalația este adecvată pentru puterea maximă absorbită de la centrală și indicată pe placa de timbru.

Controlați dacă secțiunea cablurilor este potrivită, oricum nu mai mică de 0,75 mm². Corecta conectare cu o eficiență împământare a instalației este indispensabilă pentru a garanta siguranța aparatului. Cablul de alimentare trebuie conectat la o rețea de 230V-50Hz respectând polarizarea L-N și împământarea.

În cazul în care schimbați cablul electric de alimentare adresați-vă personalului calificat, pentru racordarea centralei folosiți firul galben / verde de împământare, mai lung decât firele de alimentare (N-L).

Beszerelés



FIGYELMEZTETÉS

Bármilyen karbantartási munka előtt a kazánt a külső kétoldalú kapcsolóval mentesítse a feszültség alól.

Elektromos csatlakozások

A biztonság kedvéért szakemberrel alaposan ellenőriztesse le az elektromos rendszert.

A gyártó nem vállal felelősséget a földelési rendszer hiánya, illetve a nem megfelelően működő elektromos áramellátás miatt okozott károkért.

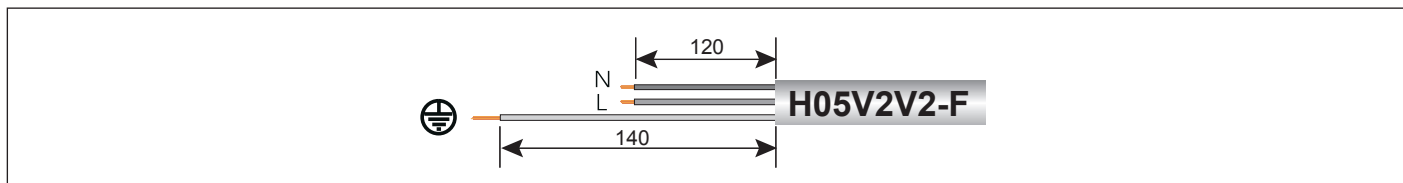
Bizonyosodjon meg róla, hogy a rendszer képes ellenállni a kazán által felvett maximális elektromos áramnak (ez a készülék adattábláján megtalálható). Ellenőrizze, hogy a vezetékek keresztmetszete megfelelő, vagyis nem kevesebb, mint 0,75 mm².

A készülék megfelelő működéséhez elengedhetetlen a hatékony földelési rendszerrel történő összeköttetés.

Az elektromos áramellátó kábelt egy 230V-50Hz-es földelt hálózathoz kell kapcsolni, ahol az L-N fázis jelen van.

Fontos!

Ha egyszer az elektromos vezeték ki kell cserélni, kizárólag ugyanolyan jellegű kábellel helyettesítse.



Important!

Conectările la rețeaua electrică trebuie efectuate cu conectare (legătură) fixă (nu cu ștecher mobil) și dotate cu întrerupător bipolar cu o distanță de deschidere a contactelor de cel puțin 3 mm.

Sunt interzise prize multiple, prelungitoare sau adaptoare.

Este interzisă folosirea tuburilor instalației sanitare, de încălzire și de gaz pentru realizarea instalației de împământare a aparatului.

Centrala nu este protejată împotriva efectelor fulgerelor.

În cazul în care este necesară înlocuirea siguranțelor de rețea, folosiți siguranțe de 2A rapide.



Fontos!

A villamoshálózathoz való csatlakozás rögzített (nem hordozható) csatlakozóval, és minimálisan 0,75-ös, 3 eres kábel segítségével történik.

A sok csatlakozó, illetve a kiterjedt áramvezetés, vagy adapterek használata szigorúan tilos. Szigorúan tilos a víznyomásos, fűtő- és gázrendszerekből való csővezetékek használata a készülék földeléséhez.

A kazán villámlás okozta hatások ellen nem védett. Ha a villamos hálózat biztosítékait ki kell cserélni, használjon 2A-es olvadó biztosítékot.



ATENȚIE

Pentru conectarea și poziționarea cablurilor periferice opționale vedeți recomandările referitoare la instalarea acestor periferice.



FIGYELMEZTETÉS

Külső, periférikus egységekhez tartozó vezetékek kapcsolásához és elhelyezéséhez használja a külső egységek beszerelési kézikönyvét.

Conexiuni periferice

Pentru a avea acces la conexiunile periferice, procedați astfel:

- Deconectați centrala de la rețeaua electrică
- Scoateți mantaua superioară (vezi pag. 10)
- Rotiți panoul de comandă trăgându-l în față
- Scoateți cele două șuruburi ale capacului posterior ale dispozitivului de păstrare a instrumentelor.
- Desfaceți clipsurile laterale din partea dreaptă, din partea frontală dreaptă și ridicați ușița.

Aveți astfel acces la panou pentru conectarea:

termostatul de ambianță 1

termostatul pardoselii cu încălzire sau termostatul de ambianță 2 (selectat cu parametrul 223)

sonda externă.

Centrala este prevăzută pentru montarea dispozitivelor periferice modulante (control de la distanță, senzori pentru temperatura mediului, etc...),

Există în egală măsură posibilitatea să introduceți alte plăci opționale pentru gestionarea:

- multizonă,**
- multitemperatură,**

Atenție!

Pentru racordarea și poziționarea cablurilor perifericelor opționale vedeți recomandările referitoare la instalarea acestora.



A perifériák csatlakoztatása

Hogy hozzáférjen a perifériák csatlakozásaihoz, a következőket kell tenni:

- Kösse ki a kazánt a hálózatról.
- Távolítsa el a felső burkolatot (lásd 10. oldal).
- Kifele húzva hajtsa le a vezérlőpanelt.
- Csavarozza ki a vezérlőpanel hátlapján található két csavart.
- Akassza ki a jobb oldali oldalsó és elülső rögzítő kapcsot, és nyissa ki a fedelet!

Ehhez a kapcsoléchez a következők csatlakoztathatók:

1. környezeti termosztát

padlófűtés termosztát vagy 2. környezeti termosztát (a 223. paraméterben kiválasztva) külső szonda.

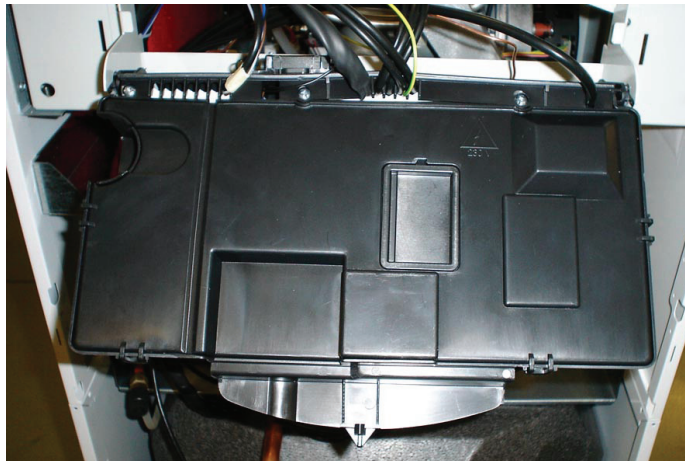
A kazán úgy lett tervezve, hogy modulperifériákhoz (távvezérlő, környezetérzékelők stb.), valamint a napelemes rendszer keringtető szivattyúját vezérlő napelemes modulokat (opcionális) csatlakoztatni lehessen.

Lehetőség van más opcionális kártyák behelyezésére is, a következők kezelése érdekében:

- több zóna,**
- több hőmérséklet,**

Figyelem!

Az opcionális perifériák vezetékének csatlakoztatása előtt olvassa el a csatlakoztatni kívánt periféria bekötésére vonatkozó figyelmeztetéseket!



Conectarea termostatului de ambianță

- introduceți cablul termostatului;
- slăbiți opritorul de cablu cu o șurubelniță și să introduceți, unul câte unul, toate cablurile de la termostat;
- conectați cablurile la borne, după indicațiile din figură, îndepărtând puntea;
- asigurați-vă că papucii sunt bine strânși pe cabluri și că acestea nu vor suferi șocuri de tracțiune, la deschiderea sau închiderea panoului port-instrumente;
- închideți ușa interioară, ușa port-instrumente și mantaua frontală.

A szobatermosztát csatlakoztatása

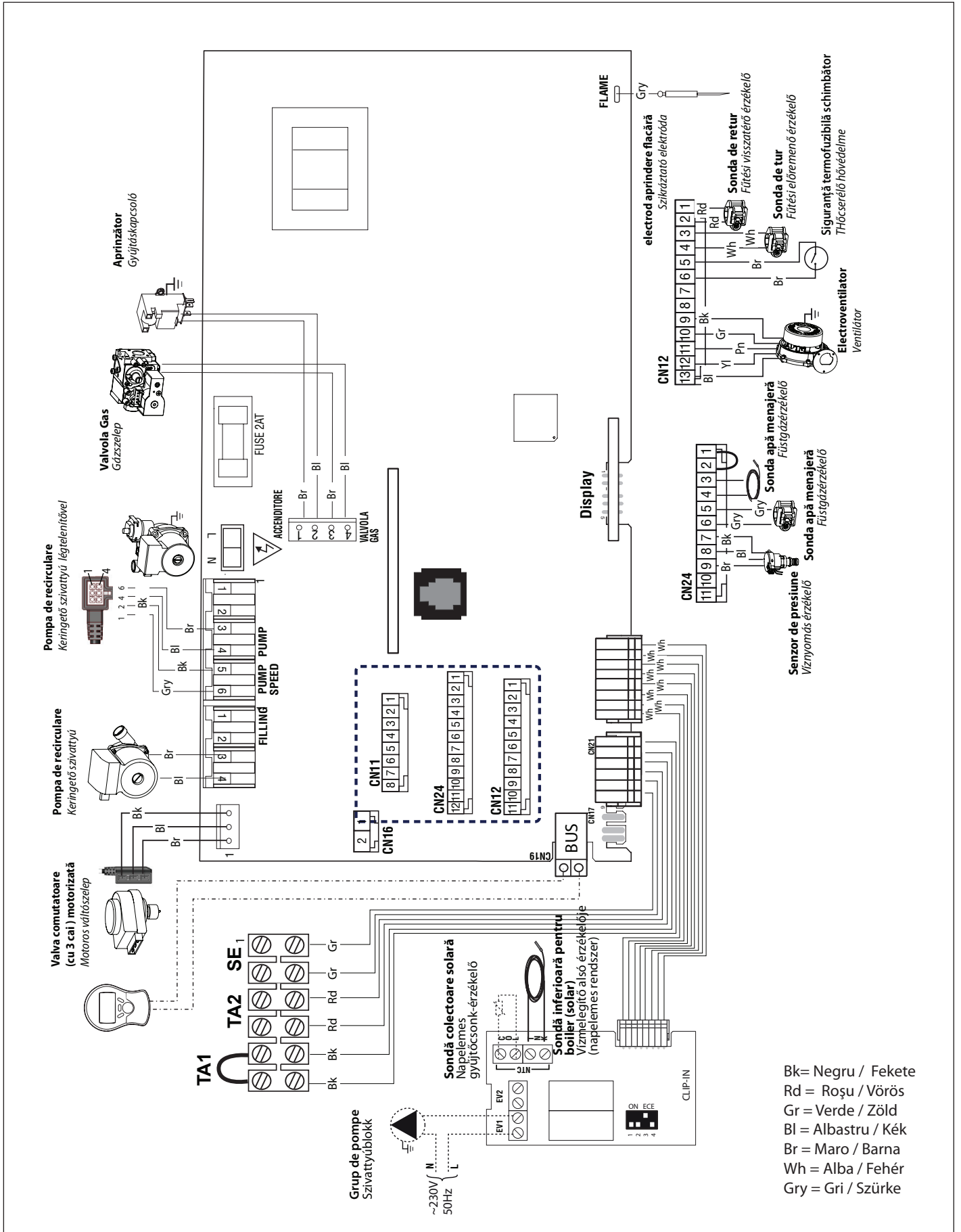
- helyezze be a termosztát vezetékét;
- csavarhúzó segítségével lazítsa meg a kábelrögzítőt, és egyenként helyezze be a szobatermosztát vezetékét;
- a hidak eltávolítása után az ábra szerint kösse be a vezetékeket a kapcsoléchez;
- bizonyosodjon meg arról, hogy a vezetékek megfelelően vannak csatlakoztatva, és hogy a vezérlőpanel fedlapjának bezárásakor, illetve kinyitásakor nem feszülnek;
- zárja vissza a fedlapot, a vezérlőpanel fedlapját és az elülső burkolatot!

Schema electrică

Pentru o mai mare siguranță adresați-vă personalului calificat ca să facă o verificare atentă a instalației electrice.
 Constructorul nu este responsabil pentru eventualele daune cauzate de lipsa împământării instalației sau de anomalii de alimentare electrică.

Elektromos kapcsolási rajz

Javasolt szakemberrel ellenőriztetni az elektromos rendszert. A gyártó nem vállal felelősséget a földelési rendszer hiánya, illetve a nem megfelelően működő elektromos hálózat következtében keletkezett károkért.



- Bk= Negru / Fekete
- Rd = Roșu / Vörös
- Gr = Verde / Zöld
- Bl = Albastru / Kék
- Br = Maro / Barna
- Wh = Alba / Fehér
- Gry = Gri / Szürke

Procedura de aprindere

Apăsăți tasta ON/OFF de pe panoul de comenzi pentru a aprinde cazanul; pe display va apărea:

**Bekapcsolási műveletek**

A kazán bekapcsolásához nyomja meg a vezérlőpanel BE/KI gombját, mire a képernyőn a következő jelenik meg:

Modul de funcționare este indicat de cele 3 cifre evidențiate în desenul de mai sus:

prima cifră indică modalitatea de funcționare:

0 XX = Așteptare, nicio cerere

C XX = Cerere încălzire

c XX = Post-circulare încălzire

b XX = cerere apă caldă menajeră

H XX = Post-circulare după un consum de apă caldă menajeră

F XX = pompa circulare ptr protecție la îngheț activă
= arzător protecție la îngheț activ

a doua și a treia cifră indică:

- temperatura pe tur, dacă nu este activă nici o cerere
- temperatura de tur, în modalitatea de încălzire
- temperatura apei calde sanitare, în modalitatea de circuit sanitar
- temperatura de tur, în modalitatea antiîngheț

Pregătirea pentru punerea în funcțiune

Pentru a garanta siguranța și buna funcționare a centralei, punerea în funcțiune trebuie să fie efectuată de către un tehnician calificat și care să fie autorizat de lege, în acest sens.

Alimentarea Electrică

- Verificați dacă tensiunea și frecvența de alimentare coincid cu datele înscrise pe placa de timbru a centralei;
- verificați eficiența împământării.

Umplerea instalației cu apă

Procedați după cum urmează:

- deschideți robinetul de pe circuitul de tur (alimentare cu apă rece);
- desfaceți capacul valvei automate de suprapresiune, de pe pompa de circulație;
- deschideți treptat robinetul de umplere al cazanului și închideți valvele de aerisire de pe calorifere, imediat după ce iese apa;
- închideți robinetul de umplere al centralei când presiunea indicată pe hidrometru este între 1 și 1,5 bari.

Alimentare Gaz

Procedați în următorul mod:

- verificați dacă tipul de gaz furnizat corespunde cu cel indicat pe placa de timbru a centralei;
- deschideți ușile și ferestrele;
- evitați apariția scânteilor și flăcărilor libere;
- verificați etanșeitatea instalației de combustibil cu robinetul de interceptare al centralei pus pe închis și ulterior deschis, iar valva de gaz închisă (dezactivată), timp de 10 minute contorul (sesizorul de gaz) nu trebuie să indice nici o trecere de gaz.

A mûködési üzemmódot a fenti ábrán látható három karakter jelzi: az első karakter a mûködési üzemmódot jelöli:

0 XX = készenlét, nincs hõigény

C XX = fûtési hõigény

c XX = fûtés-utókeringtetés

b XX = használatimelegvíz-igény

H XX = utókeringtetés a használatimelegvíz-elvétel után

F XX = keringtetõ szivattyú fagyálló üzemmódjja bekapcsolva/
= kazán fagyálló üzemmódjja bekapcsolva

a második és harmadik karakter jelentése:

- ha nincs hõigény, az elõremenõ víz hõmérsékletét jelöli
- fûtés üzemmódban az elõremenõ víz hõmérsékletét jelöli
- használativizes üzemmódban a használati meleg víz hõmérsékletét jelöli
- fagyálló üzemmódban az elõremenõ víz hõmérsékletét jelöli.

Kezdõfolyamatok

A készülék biztonságos és megfelelõ mûködése érdekében a kazánt kizárólag szakképzett szakember készítheti elõ a mûködésre, aki birtokában van a törvény által elõírt képesítésnek.

Áramellátás

- Ellenõrizze, hogy a feszültség és az elektromos áramellátás gyakorisága megfelel a kazán adattábláján lévõ adatoknak;
- Bizonyosodjon meg róla, hogy a földelés megfelelõ

A hidraulikus rendszer feltöltése

Végezze el a következõ mûveleteket!

- nyissa ki a hidegvizes csapot;
- emelje meg a keringtetõ szivattyú automatikus légtelenítõ szelepeinek dugóját;
- fokozatosan nyissa ki a kazán feltöltõcsapját, és amint a víz kibuggyan, zárja el a radiátorok légtelenítõ szelepeit;
- amint a víznyomásmérõn jelzett nyomás eléri az 1–1,5 bar-t, zárja el a kazán feltöltõcsapját!

Gázszállítás

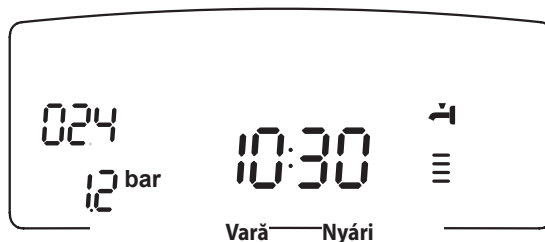
Az alábbiak szerint járjon el:

- Bizonyosodjon meg róla, hogy a fõ gázszállító ugyanazt a típusú gázt használja, mint ami a kazán adattábláján szerepel;
- Nyisson ki minden ajtót és ablakot;
- Bizonyosodjon meg róla, hogy nincs szikra vagy nyílt láng a szobában
- Gyõzõdjön meg róla, hogy a rendszerbõl nem szivárog gáz, a kazán belsejében lévõ elzáró szelep segítségével, melynek zárva kell lennie, és utána kinyitva, mialatt a gázszelep nem mûködik. 10 percen keresztül a mérõnek nem szabad mutatnia gáz jelenlétét.

Prima pornire

1. Asigurați-vă că:

- robinetul de gaz este închis;
- racordarea electrică este efectuată în mod corect. Asigurați-vă în orice caz că firul de împământare verde/galben este racordat la o instalație de împământare bună;
- ridicați, cu ajutorul unei șurubelnițe, dopul valvei de suprapresiune, automată;
- puneți în funcțiune cazanul (apăsând tasta On/Off) și selectați cu tasta MODE modalitatea stand-by; cazanul nu primește nici o cerere, nici de la circuitul de încălzire, nici de la cel sanitar.



- activați ciclul de aerisire apăsând tasta Esc timp de 5 secunde.



- Cazanul va începe un ciclu de deaerare care va dura cam 7 minute; în caz de necesitate, acesta poate fi întrerupt apăsând tasta Esc.
- la terminarea acestuia, verificați să nu mai existe aer în instalație; în caz contrar, repetați operația;
 - aerisiți caloriferele;
 - verificați ca presiunea instalației (după cum este vizualizată pe ecran) să fie mai mare de 1,2 bari;
 - conducta de evacuare a gazelor de ardere trebuie să fie adecvată și fără nici un obstacol
 - asigurați-vă că toate fantele de aerisire / ferestrele din încăperea sunt deschise (instalarea tip B).
- 2.** Deschideți robinetul de gaz și verificați etanșeitatea racordurilor, inclusiv cele ale centralei, verificând ca aparatul de măsură să nu semnaleze nici o trecere de gaz. Eliminați eventualele scăpări de gaz.
- 3.** Puneți în funcțiune cazanul selectând cu Tasta MODE funcționarea (încălzire sau apă caldă menajeră).

Első beüzemelés

1. Bizonyosodjon meg arról, hogy:

- a gázcsap zárva van;
- az elektromos bekötés megfelelően lett elvégezve. Minden esetben győződjön meg arról, hogy a zöld-sárga földkábel hatékony földelésre legyen kapcsolva;
- csavarhúzó segítségével emelje meg az automatikus légtelenítő szelep dugóját;
- (a BE/KI gombbal) indítsa el a kazánt, és a MODE gombbal válassza ki a készenléti üzemmódot – nincs se használati-melegvízes, se fűtési hőigény;

- az Esc gomb 5 másodpercen keresztül lenyomásával kapcsolja be a kilevegőztetési ciklust!

- A kazán 7 perces kilevegőztetési ciklusa elindul, mely szükség esetén az Esc gombbal megszakítható;
- a ciklus végén ellenőrizze, hogy a rendszer teljesen kilevegőzött-e, és ellenkező esetben ismételje meg a fenti műveleteket;
 - levegőztesse ki a radiátorokat is;
 - ellenőrizze, hogy a készülék kijelzőjén látható nyomásérték nagyobb-e 1,2 bar-nál,
 - a füstgázvezető csövek megfelelők és nincsenek eltömődve;
 - a helyiség szellőzéséhez szükséges nyílások nyitva vannak (B típusú rendszerek)!
- 2.** Nyissa ki a gázcsapot, és ellenőrizze a csatlakozások tömítéseit – ideértve a kazán csatlakozásait is! A gázóra számlálójának nem szabad áramlást jeleznie! Szüntesse meg az esetleges szivárgást!
- 3.** A fűtés vagy használativizes üzemmód MODE gombbal történő kiválasztásával indítsa el a kazánt!

Descrierea Funcțiilor

Funcția de Aerisire

Apăsând tasta Esc timp de 5 secunde cazanul va începe un ciclu de aerisire care va dura aproximativ 7 minute. Funcția poate fi întreruptă apăsând din nou tasta Esc. Dacă este necesar, puteți activa un nou ciclu. Verificați ca și cazanul să fie în modalitatea Stand-by (nicio cerere de la circuitul de încălzire sau de la cel sanitar).

Descrierea Funcțiilor

Kilevegőztetés funkció

Ha az Esc gombot 5 másodpercen keresztül lenyomva tartja, a kazán bekapcsolja a nagyjából 7 percig tartó kilevegőztetési ciklust. A funkció az Esc gomb megnyomásával szakítható meg. Ha szükséges, futtassa le a ciklust még egyszer! Ellenőrizze, hogy a kazán készenléti állapotban van-e - azaz nincs fűtési vagy használati-melegvízes hőigény.

PROCEDURĂ DE CONTROL AL ARDERII

Ordinea operațiilor trebuie respectată obligatoriu în această procedură.

Operația 1 pregătirea materialului de măsurare

Racordați aparatul de măsurare etalonat în priza de ardere din stânga prin defilețarea șurubului și îndepărtarea obturatorului.



AZ ÉGÉS ELLENŐRZÉSÉNEK ELJÁRÁSA

Az eljárás során feltétlenül tartsa be a műveletek sorrendjét.

1. művelet a mérőeszköz előkészítése

Csatlakoztassa a hitelesített mérőeszközt az égéstermekék bal oldali ellenőrző csatlakozójába, kicsavarva a csavart és eltávolítva a záróelemet.



Operația 2 ajustarea nivelului de CO2 la debitul de gaz maxim (apă caldă menajeră)

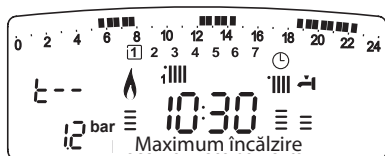
Efectuați o extragere de apă caldă menajeră la debitul de apă maxim.

Selectați funcția **Curățare** apăsând pe tasta **RESET** timp de 5 secunde.

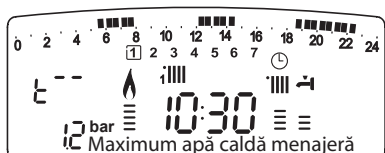
ATENȚIE! Prin activarea funcției **Curățare**, temperatura apei la ieșirea din centrala termică poate fi mai mare de 65°C.

Notă: funcția **curățare** se dezactivează automat după 10 minute sau manual prin apăsare scurtă pe tasta **RESET**.

Următoarea pictogramă apare pe afișaj: **t--**



Rotiți codificatorul.



Selectați pictograma: **t--**

Așteptați 1 minut pentru ca centrala termică să se stabilizeze înainte de a realiza analizele de ardere.

Măsurati valoarea nivelului de CO2 (%) și comparați-o cu valorile conținute în tabelul de mai jos (valori cu cheson închis).

Putere utilă centrală termică	12	25	35
Gaz	CO₂ (%)		
G20	9,0 ± 0,2	9,0 ± 0,2	9,0 ± 0,2
G31	10,0 ± 0,2	10,0 ± 0,2	10,0 ± 0,2

Dacă valoarea nivelului de CO2 (%) măsurată este diferită de valorile indicate în tabel, procedați la reglarea vanei de gaz respectând indicațiile de mai jos, în caz contrar, treceți direct la operația 3.

Reglarea vanei de gaz la debitul de gaz maxim

Verificați ca nimic să nu obtureze **amortizorul de zgomot 20** (dacă există).

Efectuați reglarea vanei de gaz cu ajutorul **șurubului de reglaj 50** prin rotirea succesivă spre dreapta pentru a diminua procentul de CO2 (un sfert de tură modifică procentul de CO2 cu aproximativ 0,2%). Așteptați 1 minut după fiecare reglare, pentru a stabili valoarea CO2.

2. művelet a CO2 beállítás a maximális gázmennyiség esetén (használati víz)

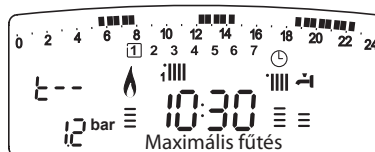
Nyissa ki teljesen a meleg vizes csapot.

Válassza ki a **Kéményseprő** funkciót, megnyomva a **RESET** gombot 5 másodpercen keresztül.

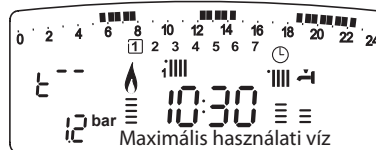
Figyelem! A **Kéményseprő** funkció aktiválásával a kazánból kilépő víz hőmérséklete 65°C fölé emelkedhet.

Megjegyzés: a **kéményseprő** funkció 10 perc után automatikusan kikapcsol vagy a **RESET** gomb megnyomásával kézzel kikapcsolható.

A kijelzőn megjelenik a következő piktogram: **t--**



Forgassa el a kódoló kapcsolót.



Válassza ki a piktogramot: **t--**

Az égéselemzés végrehajtása előtt várjon 1 percet, hogy a kazán stabilizálódjon.

Olvassa le a CO2 értéket (%) és hasonlítsa össze az alábbi táblázatban szereplő értékekkel (értékek zárt szekrénynél).

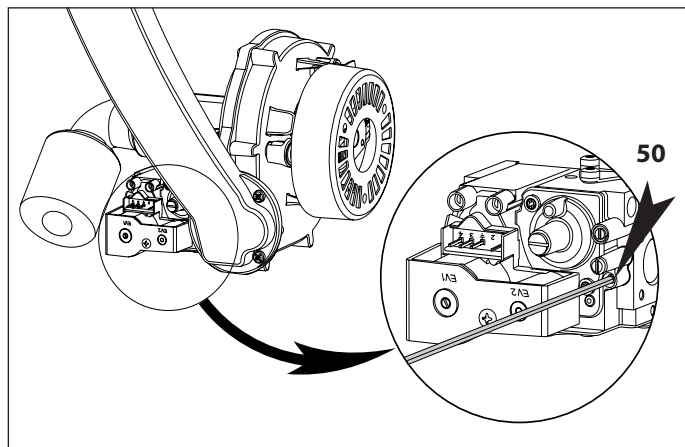
Kazán hasznos teljesítmény	12	25	35
Gáz	CO₂ (%)		
G20	9,0 ± 0,2	9,0 ± 0,2	9,0 ± 0,2
G31	10,0 ± 0,2	10,0 ± 0,2	10,0 ± 0,2

Ha a leolvasott CO2 érték (%) eltér a táblázatban szereplő értékektől, végezze el a gázszelap beállítását az alábbi előírásokat követve, ellenkező esetben lépjen közvetlenül a 3. műveletre.

A gázszelap beállítása a maximális gázmennyiségnél

Ellenőrizze, hogy semmi nem zárja-e el a **hangtompítót 20** (ha van).

Végezze el a gázszelap beállítását a **beállítócsavart 50** egymás után többször elforgatva jobbra, a CO2 arány csökkentése érdekében (1/4 fordulat a CO2 arányt körülbelül 0,2%-kal módosítja). Minden beállítás után várjon 1 percet, a CO2 érték stabilizálódása érdekében.



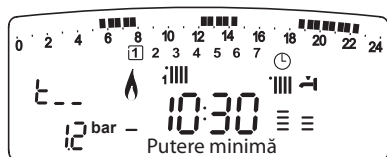
Atunci când valoarea CO₂ (%) este apropiată de valorile indicate în tabelul de reglaj, **reînchideți capacul chesonului și măsurați valoarea finală a nivelului de CO₂ după un minut.** Dacă valoarea măsurată corespunde cu valoarea anunțată în tabel, reglajul este terminat, în caz contrar reluați reglajul.

Operația 3 verificarea nivelului de CO₂ la debitul de gaz minim

Rotiți codificatorul.

Selecționați pictograma: t...

Așteptați 1 minut pentru ca centrala termică să se stabilizeze înainte de a realiza analizele de ardere.



Dacă valoarea nivelului de CO₂ (%) măsurată este diferită cu 0,5 % de valoarea măsurată în timpul reglajului la debitul de gaz maxim, procedați la reglarea vanei de gaz urmând indicațiile de mai jos, în caz contrar, treceți direct la operația 4.

Reglarea vanei de gaz la debitul de gaz minim

Scoateți bușonul 2 și efectuați reglarea șurubului 51 prin rotirea succesivă spre stânga pentru a diminua procentul de CO₂. Așteptați 1 minut după fiecare reglare, pentru a stabili valoarea de CO₂.

ATENȚIE! această reglare este sensibilă: o rotație cu un sfert de tură corespunde cu 0,4 % CO₂.

Atunci când valoarea CO₂ este apropiată de valorile indicate în tabelul de reglaj, repuneți bușonul 2 în poziție, apoi reînchideți din nou capacul chesonului și măsurați valoarea finală de CO₂ (%) după un minut. Dacă valoarea măsurată corespunde cu valoarea anunțată în tabel, reglajul este terminat, în caz contrar reluați reglajul.

Operația 4 finalul reglajului

Ieșiți din modul **curățare** apăsând pe RESET.

Opriiți extragerea.

Reasamblați partea frontală a aparatului.

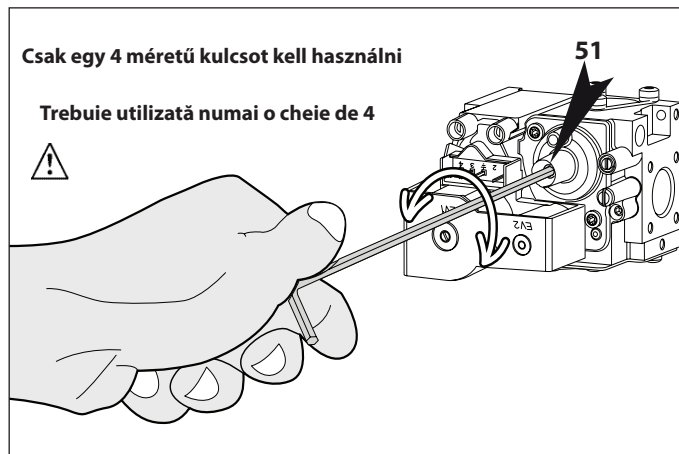
Remontați obturatorul prizelor de ardere.

Reglaj al puterii de încălzire maxime

Acest parametru limitează puterea utilă a centralei termice.

Procentajul este echivalentul unei valori de putere cuprinse între puterea minimă (0) și puterea nominală (99) indicată în graficul de mai jos.

Pentru a controla puterea maximă de încălzire a centralei termice, accesați meniul 2/submeniul 3/parametrul 1.



Ha a CO₂ érték (%) megközelíti a beállító táblázatban szereplő értékeket, **zárja be a szekrény fedelét** és egy perc után mérje meg a záró CO₂ értéket. Ha a mért érték megfelel a táblázatban megadott értéknek, a beállítás befejeződött, ellenkező esetben kezdje előlről a beállítást.

3. művelet a CO₂ ellenőrzése a minimális gázmennyiség esetén

Forgassa el a kódoló kapcsolót.

Válassza ki a piktogramot: t...

Az égéselemzés végrehajtása előtt várjon 1 percet, hogy a kazán stabilizálódjon.



Ha a leolvasott CO₂ érték (%) 0,5 %-kal eltér a maximális gázmennyiségnél mért értéktől, végezze el a gázszelep beállítását az alábbi utasításokat követve, ellenkező esetben lépjen közvetlenül a 4. műveletre.

A gázszelep beállítása a minimális gázmennyiségnél

Távolítsa el a záródugót 2, és végezze el a csavar 51 beállítását egymás után többször elforgatva balra, a CO₂ arány csökkentése érdekében. Minden beállítás után várjon 1 percet, a CO₂ érték stabilizálódása érdekében.

Figyelem! ez a beállítás nagyon érzékeny: az 1/4 fordulattal történő elforgatás a CO₂ arány 0,4 %-os módosításának felel meg.

Ha a CO₂ érték megközelíti a beállító táblázatban szereplő értékeket, tegye vissza a záródugót 2 az eredeti helyzetben, majd zárja be a szekrény fedelét, és egy perc után mérje meg a záró CO₂ értéket (%). Ha a mért érték megfelel a táblázatban megadott értéknek, a beállítás befejeződött, ellenkező esetben kezdje előlről a beállítást.

4. művelet a beállítás vége

Lépjen ki a **kéményseprő** módból a RESET gomb megnyomásával.

Zárja el a teljesen kinyitott meleg csapot.

Szerelje vissza a készülék előlapját.

Szerelje vissza az égéstermékek ellenőrzésére szolgáló csatlakozók záróelemét.

Max. fűtési teljesítmény beállítása

Ez a paraméter korlátozza a kazán hasznos teljesítményét.

A százalékos érték megegyezik a min. teljesítmény (0) és a max. teljesítmény (99) közötti teljesítmény értékével, amelyet az alábbi grafikon mutat.

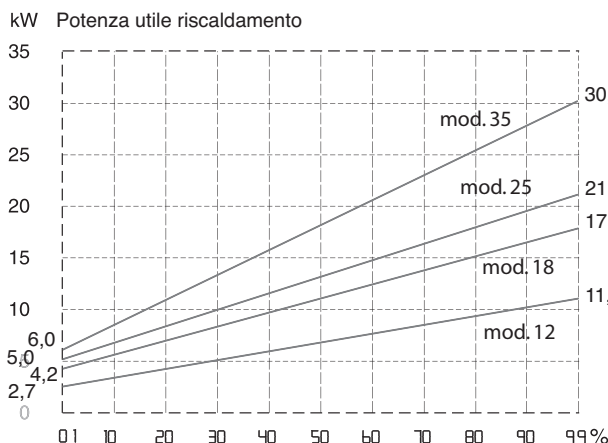
A kazán maximális teljesítménye ellenőrzéséhez lépjen a 2. menübe/ 3. almenübe/1. paraméterhez.

- submeniu 3 - parametru 1** Reglaj putere încălzire maximă
- submeniu 2 - parametru 0** Reglaj aprindere lentă
- submeniu 3 - parametru 5** Reglaj întârziere aprindere încălzire

- 3. almenü - 1. paraméter** Max. fűtési teljesítmény beállítása
- 2. almenü - 0 paraméter** Lassú gyújtás beállítása
- 3. almenü - 5. paraméter** Fűtés késleltetett gyújtásának beállítása

Aprindere lentă

Acest parametru limitează puterea utilă a centralei termice în faza de aprindere. Procentajul este echivalentul unei valori de putere utilă cuprinse între puterea minimă (0) și puterea maximă (99) Pentru a controla aprinderea lentă a centralei termice, accesați meniul 2/submeniul 2/parametrul 0



Lassú gyújtás

Ez a paraméter korlátozza a kazán hasznos teljesítményét a gyújtási fázis alatt. A százalékos érték megegyezik a hasznos teljesítmény értékével a minimális teljesítmény (0) és a maximális teljesítmény (99) között Akazánlassúgyújtásaellenőrzéséhez lépjen a 2. menübe/2. almenübe/0 paraméterhez.

Reglaj al întârzierii la aprindere încălzire

Acest parametru - meniu 2/submeniu 3/parametrul 5, permite reglarea în mod manual (0) sau automat (1) a timpului de așteptare înainte de o reaprindere ulterioară a arzătorului după stingere pentru a se apropia de temperatura prestabilită. Prin selecționarea modului manual, este posibilă reglarea anticiclului pe parametrul 2/submeniul 3/parametrul 6 de la 0 la 7 minute Prin selecționarea modului automat, anticiclul va fi calculat automat de centrala termică pe baza temperaturii prestabilite.

Schimbare gaz

Pentru a funcționa, aceste aparate sunt prevăzute cu diferite tipuri de gaz. Schimbarea gazului trebuie să fie efectuată de un profesionist calificat.

Schimbarea gazului este asigurată printr-un kit (diafragmă) și manualul său. Pentru buna funcționare a aparatului, realizați operațiile următoare:

1. întrerupeți alimentarea electrică a aparatului
2. închideți robinetul de alimentare cu gaz
3. accedeți la camera de combustie, cum se indică în paragraful "Instrucțiuni pentru demontarea carcasei și inspectarea aparatului"
4. adăugați/scoateți diafragma de gaz cum se indică în manualul din Kit.
5. verificați etanșeitatea la gaz
6. **purjați circuitul pentru gaz**
7. alimentați aparatul în mod electric și deschideți robinetul de alimentare cu gaz
8. urmați **procedura de control al arderii**
9. lipiți eticheta conținută în Kit

Fűtés késleltetett gyújtásának beállítása

Ez a paraméter (2. menü/3. almenü/5. paraméter) lehetővé teszi manuálisan (0) vagy automatikusan (1) a várakozási idő beállítását az égő következő újragyújtásához a kioltás után azért, hogy megközelítsük a hőmérséklet felülegeleti értékét. Manuális választással lehetőség van az előciklus beállítására (0-7 perc) a 2. paraméterre/3. almenü/6. paraméter Automatikus választással az előciklust a kazán automatikusan kiszámítja a hőmérséklet felülegeleti értéke alapján.

Átállítás más gázminőségre

A készülékek kialakítása lehetővé teszi a különböző gáztípusokkal történő használatot. A gáz átváltását képzett szakembernek kell elvégeznie.

A gáz átváltása a készlet (diafragma) és az útmutató segítségével végezhető el. A készülék megfelelő működése érdekében kérjük végezze el a következő műveleteket:

1. kapcsolja le a berendezés elektromos tápellátását
2. zárja el a gázcsapot
3. tegye lehetővé a hozzáférést az égésterhez "A berendezés burkolatának leszerelése ill. felülvizsgálata" cikkely szerint
4. a készlet utasítása szerint növelje/csökkentse a gáz diafragmáját.
5. ellenőrizze a gáz tömítettségét
6. **légtelenítse a gázvezetéket**
7. állítsa vissza a készülék elektromos táplálását és nyissa ki a gázellátás csapját
8. kövesse az **égéstermékek ellenőrzése eljárást**
9. ragassza fel a készletben lévő címkét

Tabel reglare gaz / Gázszabályozási táblázat

Parametru / Paraméter	12		25		35		
	G20	G31	G20	G31	G20	G31	
Indice Wobbe inferior (15°C, 1013 mbari) (MJ/m ³) / Alsó Wobbe jelzőszám (15 °C, 1013 mbar) (MJ/m ³)	45,67	70,69	45,67	70,69	45,67	70,69	
Viteză ventilator minimă (%) / Ventilator min. sebessege (%)	01	01	03	03	00	00	
Viteză ventilator maximă încălzire (%) / Ventilator max. sebessege fűtésnél (%)	75	75	81	81	84	84	
Viteză ventilator maximă apă caldă menajeră (%) / Ventilator max. sebessege használati víznél (%)	75	75	95	95	94	94	
Diafragmă vană gaz / Gázszelep diafragmája(ø)	4,5	3,1	NO	3,8	NO	5,20	
Debit gaz max/min (15°C, 1013 mbari) (nat - m ³ /h) (GPL - kg/h) / Max./min. gázmenyiség (15 °C, 1013 mbar) (nat - m ³ /h) (GPL - kg/h)	max apă caldă menajeră / max. használati víz	1,26	0,95	2,63	1,99	3,65	2,76
	max încălzire / max. fűtés	1,26	0,95	2,33	1,76	3,28	2,47
	min / min.	0,31	0,12	0,58	0,44	0,74	0,56

Funcția Auto

Funcția permite cazanului să se adapteze automat la modul de funcționare (temperatura caloriferelor) și la condițiile exterioare, în scopul de a atinge și menține constantă temperatura ambianță stabilită.

În funcție de elementele periferice conectate, precum și de numărul zonelor comandate, cazanul reglează automat temperatura pe circuitul de tur.

Stabiliți deci parametrii care vă interesează (vezi meniul reglaje).

Pentru a activa funcția apăsați tasta AUTO.

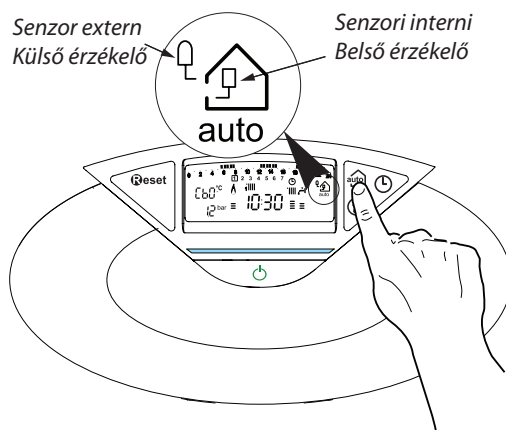
Pentru informații detaliate, consultați Manualul de termoreglare ARISTON.

Exemplul 1:

INSTALAȚIE CU O SINGURĂ ZONĂ (TEMPERATURĂ RIDICATĂ) CU TERMOSTAT AMBIANȚĂ ON/OFF:

În acest caz este necesar să introduceți parametrii:

- 421 - Activare Termoreglare cu senzori
 - selectați 1 - Termoreglare de bază
- 244 - Boost Time (opțional) poate fi reglat numai timpul de așteptare (mărirea temperaturii în circuitul de tur cu câte 4°C). Valoarea diferă în funcție de tipul aparatului și instalației. Dacă Boost Time = 00, funcția nu este activă



Exemplul 2:

INSTALAȚIE CU O SINGURĂ ZONĂ (TEMPERATURĂ RIDICATĂ) CU TERMOSTAT AMBIANȚĂ ON/OFF ȘI SONDĂ EXTERNĂ:

În acest caz este necesar să introduceți parametrii:

- 421 - Activare Termoreglare cu senzori
 - selectați 3 = numai sonda externă
- 422 - Selectați curba de termoreglare (vezi pag. 25)
 - selectați curba care vă interesează în baza tipului instalației, aparatului, izolării termice a edificiului, etc.
- 423 - Deplasarea paralelă a curbei - dacă e este cazul - vă poate permite să micșorați sau să măriți temperatura de set-point (poate fi modificată și de utilizator, cu bușonul de reglare a temperaturii de încălzire, care, dacă funcția AUTO este dezactivată, are rolul de a deplasa paralel curba).

Exemplul 3:

INSTALAȚIE CU O SINGURĂ ZONĂ (TEMPERATURĂ RIDICATĂ) CU CONTROL TELECOMANDAT + SONDĂ EXTERNĂ

În acest caz este necesar să introduceți parametrii:

- 421 - Activare Termoreglare cu senzori
 - selectați 4 = sonda externă + sonda ambianță
- 422 - Selectați curba de termoreglare (vezi pag. 25)
 - selectați curba care vă interesează în baza tipului instalației, aparatului, izolării termice a edificiului, etc.
- 423 - Deplasarea paralelă a curbei - dacă e este cazul - vă poate permite să micșorați sau să măriți temperatura de set-point (poate fi modificată și de utilizator, cu encoderul, care, dacă funcția AUTO este dezactivată, are rolul de a deplasa paralel curba).
- 424 - Influența senzorului de ambianță
 - vă permite să reglați influența pe care senzorul de ambianță o are asupra calculării temperaturii de set-point pe circuitul de tur (20 = maximă, 0 = minimă)

Auto funcție

Ez a funkció lehetővé teszi, hogy a beállított szobahőmérséklet elérése és tartása érdekében a kazán önállóan hozzáigazítsa működési jellemzőit (a fűtőelemek hőmérsékletét) a külső körülményekhez.

A kazánhoz csatlakoztatott perifériáknak, és a szabályozásban részt vevő zónák számának megfelelően a kazán önállóan szabályozza az előremenő víz hőmérsékletét.

Ezért tehát állítsa be a különböző paramétereket (lásd szabályozási menü)!

A funkció aktiválásához nyomja meg az AUTO gombot!

További információkért olvassa el az ARISTON hőmérséklet-szabályozásról szóló kézikönyvét!

1. példa:

EGYZÓNÁS MAGAS HŐMÉRSÉKLETŰ RENDSZER KÉTPONTSZABÁLYOZÁSÚ SZOBATERMOSTÁTTAL:

ebben az esetben a következő paramétereket be kell állítani:

- 421 - Érzékelős hőmérséklet-szabályozás aktiválása - válassza a 1-et = Alap hőmérséklet-szabályozás
- 244 - Felfutási idő (opcionális) az előremenő víz hőmérsékletének 4 °C-os lépéseiben beállítható a felfutási várakozási idő. Az érték a berendezés és a rendszer típusának a függvényében eltérő lehet. Ha a felfutási idő 00, a funkció nincs bekapcsolva.

2. példa:

EGYZÓNÁS MAGAS HŐMÉRSÉKLETŰ RENDSZER KÉTPONTSZABÁLYOZÁSÚ SZOBATERMOSTÁTTAL ÉS KÜLSŐ ÉRZÉKELŐVEL:

ebben az esetben a következő paramétereket mindenképpen be kell állítani:

- 421 - Érzékelős hőmérséklet-szabályozás aktiválása
 - válassza a 3 = csak külső érzékelő
- 422 - Válassza ki a hőmérséklet-szabályozási görbét (lásd 25. oldal)!
 - a berendezés, a rendszer, az épület-hőszigetelés stb. típusa alapján válassza ki a megfelelő görbét!
- 423 - Ha szükséges, az alapjel hőmérsékletének növelésével, illetve csökkentésével tolja el párhuzamosan a görbét (Az alapjel hőmérséklete a fűtés-hőmérséklet-szabályozó tekerőgomb segítségével a felhasználó által is megváltoztatható, és ha az AUTO funkció be van kapcsolva, a tekerőgombbal elvégezhető a görbe párhuzamos eltolása).

3. példa:


EGYZÓNÁS MAGAS HŐMÉRSÉKLETŰ RENDSZER REMOCON TÁVVEZÉRLÉSSEL ÉS KÜLSŐ ÉRZÉKELŐVEL:

ebben az esetben a következő paramétereket be kell állítani:

- 421 - Érzékelős hőmérséklet-szabályozás aktiválása
 - válassza a 4 = csak külső érzékelő + környezeti érzékelő
- 422 - Válassza ki a hőmérséklet-szabályozási görbét (lásd 25. oldal)!
 - a berendezés, a rendszer, az épület-hőszigetelés stb. típusa alapján válassza ki a megfelelő görbét!
- 423 - Ha szükséges, az alapjel hőmérsékletének növelésével, illetve csökkentésével tolja el párhuzamosan a görbét (Az alapjel hőmérséklete a szabályozó tekerőgomb segítségével a felhasználó által is megváltoztatható, és ha az AUTO funkció be van kapcsolva, a tekerőgombbal elvégezhető a görbe párhuzamos eltolása).
- 424 - A környezeti érzékelő hatása
 - a segítségével beállítható a környezeti érzékelő hatása az előremenő víz hőmérséklet-alapjének kiszámítására (20 = maximális, 0 = minimális hatás).

Centrala este protejată împotriva proastelor funcționări (defecțiunilor) prin controalele interne ce sunt făcute de placa electronică, care operează, dacă este necesar, o blocare de siguranță. În caz de blocare a aparatului pe display-ul panoului de comandă este vizualizat (apare) un cod care se referă la tipul de oprire și la cauza care a generat-o. Pot exista două tipologii:


Oprire de siguranță

Această eroare este de tip „volatil” adică dispare automat, imediat după încetarea cauzei care a provocat oprirea. Pe display apare ERR și codul erorii (de exemplu **ERR 111**) și apare simbolul . Imediat după încetarea cauzei care a provocat această oprire aparatul se repornește și începe să funcționeze în mod normal. În timp ce cazanul este în oprire de siguranță este posibil să încercați să îl repuneți în funcțiune, oprind și repornind aparatul cu ON/OFF de pe panoul de comandă.

Oprire de siguranță pentru circulație apă insuficientă

Dacă apa nu circulă în mod eficient în circuitul de încălzire, cazanul va semnaliza oprirea de siguranță. Pe display va apărea unul din codurile **100**. Verificați presiunea pe hidrometru și închideți robinetul imediat ce presiunea atinge 1 - 1,5 bar. Puteți restabili funcționarea corectă a instalației umplând bazinul cazanului cu apă, prin deschiderea robinetului de sub cazan. Dacă cererea de completare a nivelului este frecventă, opriți centrala, poziționați întrerupătorul electric extern în poziția OFF, închideți robinetul de gaz și apelați un instalator calificat pentru a verifica eventualele pierderi de apă.

Blocarea funcționării

Această eroare este de tip „nevolatil”, ceea ce înseamnă că nu dispare nici după eliminarea cauzei care a determinat oprirea centralei. Pe display apare ERR și codul erorii (de exemplu **ERR 501**). Apar de asemenea **Reset**, descrierea și simbolul . În acest caz, cazanul nu repornește automat, dar va putea fi deblocat prin apăsarea tastei **Reset**. După câteva încercări de deblocare, dacă problema se repetă, este necesar să intervină un instalator calificat.

Prima cifră a codului de eroare (de ex., **101**) vă arată grupul în care a intervenit anomalia:

- 1** - Circuitul Primar
- 2** - Circuitul Sanitar
- 3** - Partea Electronică internă
- 4** - Partea Electronică externă
- 5** - Aprindere și Detectare
- 6** - Alimentare cu aer - Evacuare gaze ardere
- 7** - Încălzire Multizonală

Avertisment la funcționare greșită


Acest anunț apare pe display în forma următoare: **5 P1** = PRIMA ÎNCERCARE DE APRINDERE EȘUATĂ prima cifră (care arată grupul unde a intervenit anomalia) este urmată de litera P (anunț) și de codul referitor la acel anunț.

Important

În cazul în care centrala se blochează în mod frecvent se recomandă să vă adresați Serviciului nostru Autorizat de Asistență Tehnică. Din motive de siguranță, centrala va permite un număr maxim de 5 reporniri în 15 minute (apăsând tasta de RESET), la a șasea tentativă în interval de 15 minute, centrala se blochează, în acest caz o puteți debloca deconectând-o de la curentul electric. Blocarea sporadică sau izolată nu constituie o problemă.

A kazán belső vezérlésen keresztül védet a nem megfelelő működés kiküszöbölésére. A belső vezérlésben egy mikroprocesszoros kártya biztonsági zárolást hoz működésbe, ha szükséges. A készülék zárolása esetén egy hibakód jelenik meg a kijelzőn, ami a leállás okát jelzi. Két hibatípust különböztetünk meg:

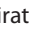
Biztonsági leállítás

Ez a típusú hiba „változékony” típusú, vagyis az előidézett ok megszüntetésével a hiba automatikusan eltűnik. A kijelzőn a hibakóddal együtt felvillan az ERR felirat, (pl. **ERR 111**), a  jel mellett. Amint a zárolás oka megszűnik, a kazán újraindul, és tovább működik. Ha a kazán még mindig biztonsági leállást jelez, kapcsolja ki a kazánt. A külső villamos kapcsolót helyezze OFF állásba, zárja el a gázszelvényt, és vegye fel a kapcsolatot szakemberrel.

Víz elégtelen mennyiségben való rendelkezésre állása miatti biztonsági leállás

Amennyiben a fűtőkörben a keringtetéshez nincs elegendő víz, a kazán biztonsági leállást hajt végre. A kijelzőn az **100** kódtartomány egyik kódja jelenik meg. Ellenőrizze a nyomást, és mielőtt a víznyomás az 1–1,5 bar-t elérné, zárja el a csapot! A kazán alatt található feltöltőcsap segítségével a rendszer újratölthető vízzel, így a rendszernyomás helyreállítható. Ha gyakran van utántöltésre szükség, kapcsolja ki a kazánt, a külső elektromos kapcsoló KI pozícióba történő állításával áramtalanítsa a készüléket, zárja el a gázcsapot, és az esetleges vízszivárgások felderítésére hívjon képzett szakembert!

Zárolási leállás

Ez a hiba „nem változékony”, vagyis nem tűnik el automatikusan az ok megszüntetésével. A kijelzőn a hibakóddal együtt felvillan az ERR felirat (pl. **ERR/501**). Ezen kívül a **Reset** felirat is megjelenik a  jellel együtt. Ebben az esetben automatikusan nem indul újra a kazán, a normál működés visszaállítására nyomja meg a **Reset** gombot a vezérlőpanelen. Néhány sikertelen újraindítási kísérlet után vegye fel a kapcsolatot szakemberrel.



A hibakód első számjegye (pl.: **101**) azt jelzi, hogy a kazán melyik működési egységében történt a hiba:

- 1** - elsődleges kör
- 2** - használati-melegvízes kör
- 3** - belső elektromosság
- 4** - külső elektromosság
- 5** - bekapcsolás és gyújtás
- 6** - levegőbemenet-füstgázkimenet
- 7** - Multizónás fűtés

Figyelmeztetés a rendellenes működésről

Az ilyen figyelmeztetések a kijelzőn a következő formában jelennek meg: **5 P1** = AZ ELSŐ GYÚJTÁSI KÍSÉRLET SIKERTELEN. A működési egységet jelölő első számjegyet egy P (figyelmeztetés) követi, majd a vonatkozó figyelmeztetés kódja.

Fontos!

Ha a letiltás gyakran ismétlődik, az ARISTON Kft. Szervizpartnereinek felkeresése ajánlott (www.aristonfutes.hu). Biztonsági okokból a kazán 15 perc alatt 5 újraindítást engedélyez (a RESET gomb újbóli megnyomásával); viszont a hatodik kísérlet után a kazán 15 percen belül letiltással leáll; ebben az esetben csak az elektromos csatlakozó kihúzásával lehet a tiltást feloldani.

Tabel recapitulativ cu codurile de eroare

Circuitul Primar	
Display	Descriere
1 01	Temperatură excesivă
1 02	Senzor de presiune în scurt-circuit sau decuplat
1 03	Circulație insuficientă
1 04	
1 05	
1 06	
1 07	
1 09	Presiunea instalației > 3 bari
1 08	Lipsă de apă (necesară umplerea)
1 10	Circuit deschis/ Scurtcircuit sondă tur încălzire
1 12	Circuit deschis/ Scurtcircuit sondă retur încălzire
1 14	Circuit deschis/ Scurtcircuit sondă externă încălzire
1 P1	Semnalare circulație insuficientă
1 P2	
1 P3	
1 P4	Lipsă de apă (necesară umplerea)
Circuitul Sanitar	
2 01	Circuit deschis/ Scurtcircuit sonda c. sanitar
2 02	Circuit sondă joasă recipient deschis sau scurtcircuitat
2 04	Circuit sondă colector solar deschis sau scurtcircuitat
2 05	
2 07	Supraîncălzire colector solar
2 08	Intervento antigel colector solar
	Kit solar (opțional)
Partea Electronică internă	
3 01	Eroare EEPROM
3 02	Eroare de comunicare GU-GUI
3 03	Eroare placa principală
3 04	Nr excesiv încercări Resetare (>5) în 15 minute
3 05	Eroare placa principală
3 06	Eroare placa principală
3 07	Eroare placa principală
Partea Electronică externă	
4 07	Circuit deschis/ Scurtcircuit sondă ambientă (se presente)
Aprindere și Detectare	
5 01	Lipsă flacără
5 02	Detectare flacără cu valvă gaz închisă
5 P1	Prima încercare de aprindere eșuată
5 P2	Prima încercare de aprindere eșuată
5 P3	Detașare flacără
5 P4	Detectate 3 detașări de flacără într-un ciclu
Alimentare cu aer – Evacuare gaze ardere	
6 10	Sondă termofuzibilă deschisă
6 12	Viteză ventilator insuficientă
Încălzire Multizonală (Modul Gestionare Zonă - opțional)	
7 01	Sondă de tur Zona 2 deschisă sau scurtcircuitată
7 02	Sondă de retur Zona 2 deschisă sau scurtcircuitată
7 03	Sondă de tur Zona 3 deschisă sau scurtcircuitată
7 04	Sondă de retur Zona 3 deschisă sau scurtcircuitată
7 05	Sondă separare hidraulică deschisă sau scurtcircuitată
7 06	Supraîncălzire Zona 2
7 07	Supraîncălzire Zona 3

Hibakódok összegzése

Fűtési körforgás	
Kijelző	Megnevezés
1 01	Tűlfűtés
1 02	Nyomásérzékelő hiba
1 03	Nem megfelelő keringetés
1 04	
1 05	
1 06	
1 07	
1 09	Rendszeryomás > 3 bar
1 08	Nem megfelelő mennyiségű víz (feltöltés szükséges)
1 10	Fűtésoldali előremenő NTC, nyitott kör/ zártos
1 12	Fűtésoldali visszatérő NTC, nyitott kör/ zártos
1 14	Külső érzékelő nyitott kör/ zártos
1 P1	Nem megfelelő keringetés jelzés
1 P2	
1 P3	
1 P4	Nem megfelelő mennyiségű víz (feltöltés szükséges)
HMV kör	
Kijelző	Megnevezés
2 01	HMV NTC nyitott kör / zártos
2 02	Nyitott vagy rövidre zárt tartály alsó szonda kör
2 04	Nyitott vagy rövidre zárt napkollektor szonda kör
2 07	Napkollektor túlmelegedése
2 08	Napkollektor fagyvédelmi beavatkozás
	Napelemes készlet (opció)
Belső panelhibák	
Kijelző	Megnevezés
3 01	EEPROM hiba
3 02	Kommunikációs hiba
3 03	Fő vezérlőpanel hiba
3 04	Túl sok újraindítás (>5) 15 perc alatt
3 05	Fő vezérlőpanel hiba
3 06	Fő vezérlőpanel hiba
3 07	Fő vezérlőpanel hiba
Külső panelhibák	
4 07	Szobai érzékelő, nyitott kör/zártos
Gyulladás és észlelés	
5 01	Nincs lángérzékelés
5 02	Lángészlelés zárt gázszelleppel
5 P1	Az első indítás nem sikerült
5 P2	A második indítás nem sikerült
5 P3	Lángleszakadás
5 P4	3-szoros lángleszakadás egy cikluson belül
Levegőbeszívás/ égéstermék elvezetés	
6 10	Nyitott szonda hőbiztosíték
6 12	Ventilátor sebessége nem elégséges
Multizónás fűtés (Zónavezérlő Modul - opció)	
7 01	Nyitott vagy rövidre zárt 2. zóna kilépő szonda
7 02	Nyitott vagy rövidre zárt 2. zóna visszatérő szonda
7 03	Nyitott vagy rövidre zárt 3. zóna kilépő szonda
7 04	Nyitott vagy rövidre zárt 3. zóna visszatérő szonda
7 05	Nyitott vagy rövidre zárt hidraulikus leválasztás szonda
7 06	2. zóna túlmelegedése
7 07	3. zóna túlmelegedése

Funcția anti – îngheț

Dacă sonda NTC tur centrală măsoară o temperatură sub 8°C pompele de recirculare rămân în funcțiune timp de 2 minute și valva cu trei căi (dacă există boiler) în timpul acestei perioade este comutată pe modul sanitar (apă menajeră) și încălzire la intervale de un minut. Pe display este afișat simbolul F cu valoarea temperaturii de tur. După primele două minute de circulație pot apărea următoarele situații:

- A) dacă temperatura de tur este mai mare de 8°C, circulația este întreruptă;
- B) dacă temperatura de tur este cuprinsă între 4°C și 8°C se va efectua o altă circulație de două minute; în cazul în care se efectuează mai mult de 10 cicluri centrala ajunge în situația C.
- C) dacă temperatura de tur este mai mică de 4°C se aprinde arzătorul la puterea minimă până când temperatura ajunge la 33°C.

Cu boilerul, dacă temperatura apei menajere este mai mică de 8°C valva cu trei căi este comutată pe mod sanitar până când temperatura apei menajere ajunge la 12°C, după care timp de două minute se efectuează o post – circulație.

Funcția este activă mereu, cu excepția cazurilor de oprire de siguranță care împiedică funcționarea pompei de recirculare și a sondei NTC de tur.

Fagymentesítő funkció

A fagyvédelmi funkció a fűtésoldali előremenő NTC szondán működik, függetlenül más szabályozástól, az elektromos feszültséggel való csatlakozás alkalmával.

Ha az előremenő NTC szonda 8°C alatti hőmérsékletet mér, a szivattyú még 2 percig működik. Az első néhány perces keringés után az alábbi esetek vizsgálhatóak meg:

- A) ha az előremenő hőmérséklet 8°C-nál nagyobb, az áramlás megszakad;
- B) ha az előremenő hőmérséklet 4°C és 8°C között van, még két percig működik;
- C) az előremenő hőmérséklet 4°C-nál kisebb, az égő bekapcsol a legkisebb teljesítményen, amíg a hőmérséklet el nem éri a 33°C-ot; az égő lekapcsol, és a kazán még 2 percig utókeringést végez.

Ha az előremenő hőmérséklet 4-8°C fok között marad, a kazán még két percig működik, maximálisan 10-szer, hacsaknem a hőmérséklet 8°C fölé megy, ezek után az égő bekapcsol.

Ha a leállás túlfűtés miatt következik be, az égő kikapcsolt állapotban mara

Accesul la Meniurile de setare-reglare - diagnostic

Cazanul vă permite gestionarea completă a instalației de încălzire și apă caldă menajeră.

Navigarea în interiorul meniurilor vă permite să personalizați funcționarea instalației și a perifericelor aferente acesteia, optimizând astfel confortul și consumul energetic. În plus, meniurile vă pot da multe informații utile cu privire la buna funcționare a cazanului.

Meniurile disponibile sunt următoarele:

0	Oră-Dată-Limbă	Consultați manualul utilizatorului
0	0	Setare Limbă Afișaj
0	1	Setare Oră-Dată
0	2	Setare ora oficială
1	Setare temporizator	Consultați manualul utilizatorului
2	Parametri centrală	
2	1	Cod Service (<i>acces rezervat tehnicianului calificat</i>)
2	2	Configurație generală
2	3	Parametri Incalzire - Partea 1
2	4	Parametri Incalzire - Partea 2
2	5	Apă caldă menajeră
2	9	Meniu 2 Revenire la configurația din fabrică
3	Solar & Boiler	
3	0	Configurație generală
4	Parametri Zona 1	
4	0	Valoare reglaj Zona 1
4	1	Cod Service (<i>acces rezervat tehnicianului calificat</i>)
4	2	Setare Zona 1
4	3	Diagnoza
5	Parametri Zona 2	
5	0	Valoare reglata Zona 2
5	1	Cod Service (<i>acces rezervat tehnicianului calificat</i>)
5	2	Setare Zona 2
5	3	Diagnoza
7	Test & Utilități	
8	Parametru de Service	
8	1	Cod Service (<i>acces rezervat tehnicianului calificat</i>)
8	2	Centrala
8	3	Temperatură centrala
8	4	Solar & Acumulare
8	5	Service
8	6	Statistică
8	7	
8	8	Evidență erori
8	9	Date Centru Asistență

Hozzáférés a Menü

beállításokhoz -szabályozáshoz- diagnosztikához

A kazán lehetővé teszi a fűtési rendszer, és a használati melegvíz előállítás teljes körű vezérlését. A menüvezérlés segítségével a kazánrendszer és a csatlakoztatott perifériák működése személyre szabható, optimalizálva a működést a maximális komfortérzet és megtakarítás érdekében. Ezen túlmenően fontos információkat nyújt a kazán megfelelő működéséhez.

Az alábbi menüpontok érhetők el:

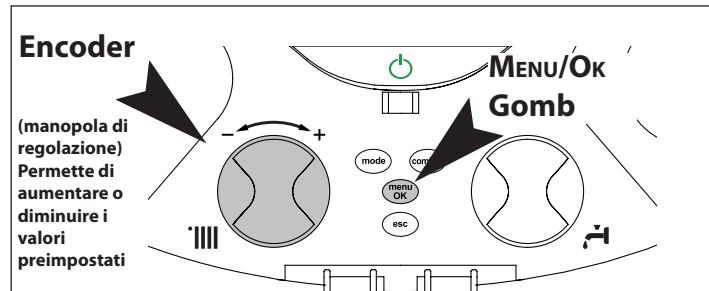
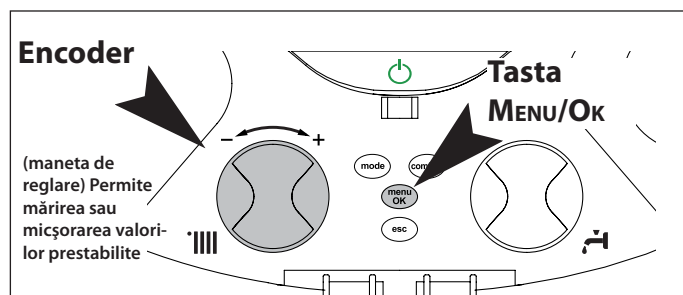
0	Idő-Dátum-Nyelv	Lásd a használati utasítást
0	0	Kijelző nyelvének beállítása
0	1	Idő-Dátum beállítása
0	2	Hivatalos óra beállítása
1	Időzítő beállítása	Lásd a használati utasítást
2	Kazán Paraméterek	
2	1	<i>Szerviz kód (szakember részére fenntartva)</i>
2	2	Általános beállítások
2	3	Központi fűtés paraméterei – 1. rész
2	4	Központi fűtés paraméterei – 2. rész
2	5	Használati melegvíz
2	9	2. menü visszaállítása gyári beállításra
3	Napkollektor és Tároló	
3	0	Általános beállítások
4	1. Zóna Paraméterek	
4	0	1. Zóna alapértékek
4	1	<i>Szerviz kód (szakember részére fenntartva)</i>
4	2	1. Zóna beállítások
4	3	Diagnosztika
5	2. Zóna Paraméterek	
5	0	2. Zóna alapértékek
5	1	<i>Szerviz kód (szakember részére fenntartva)</i>
5	2	2. Zóna beállítások
5	3	Diagnosztika
7	Teszt és Felhasználói Eszközök	
8	Szerviz Paraméterek	
8	1	<i>Szerviz kód (szakember részére fenntartva)</i>
8	2	Kazán
8	3	Kazán hőmérséklet
8	4	Napkollektor és Tároló
8	5	Felügyelet
8	6	Statisztika
8	7	
8	8	Hibanapló
8	9	A szervizközpont adatai

Parametrii referitori la fiecare meniu sunt specificați în paginile care urmează.

Accesarea și modificarea parametrilor se face apăsând tasta MENU/Ok și rotind encoderul (vezi fig de mai jos). Pe display va apărea descrierea meniurilor și a fiecărui parametru.

Minden egyes menüre vonatkozó paraméter megtalálható a következő oldalakon.

A különböző paraméterekhez való hozzáférés és azok módosítása a Menü/Ok és a kódoló gombokkal lehetséges (lásd a lenti ábrát). A kijelzőn a menük és az egyes paraméterek leírása látható.



Pe display, informațiile cu privire la meniuri sau la fiecare parametru, sunt indicate de cifrele și textul care apar; acestea sunt afișate în figura de mai jos.

A kijelzőn látható, a menüre és az egyes paraméterekre vonatkozó információkat az alul lévő ábrán található számjegyek, és a legördíthető szöveg jelzi.



Pentru a avea acces la Meniuri, deschideți ușa și procedați astfel:

1. apăsați tasta MENU/Ok pe ecran va apărea, intermitent, cifra **000**
2. rotiți encoderul pentru a selecta meniul dorit; textul de pe ecran vă va indica numele meniului ales, de ex: "**200** - Parametrii cazanului"
3. apăsați tasta Meniu/Ok: pe ecran vor apărea intermitent primele două cifre și vi se va cere codul de acces de ex. "**210** - Cod de acces"
Atenție! Meniurile speciale, care pot fi modificate numai de instalatorii specializați, pot fi accesate numai după introducerea codului de acces.
4. apăsați tasta MENU/Ok pe ecran va apărea **222**
5. rotiți encoderul în sens orar pentru a selecta codul **234** - Cod corect
6. apăsați tasta MENU/Ok pentru a alege sub-meniul dorit; pe ecran vor apărea, intermitent, primele două cifre de ex. "**230**"
7. rotiți encoderul pentru a selecta sub-meniul dorit; textul de pe ecran vă va indica numele sub-meniului ales, de ex: "**230** - Încălzire -Partea 1"
8. apăsați tasta MENU/Ok pentru a accesa parametrii sub-meniului; vor apărea - intermitent - primele 3 cifre, de ex. "**230**"
9. rotiți encoderul pentru a selecta parametrul dorit; textul de pe ecran vă va indica numele parametrului ales, de ex: "**231** - Putere max reglabilă încălzire"
10. apăsați tasta MENU/Ok pentru a accesa acest parametru; pe ecran va apărea valoarea, de ex. "**10**"
Notă: Valoarea parametrului va fi afișată 20 de secunde, după care, alternativ, vor apărea indicațiile despre parametru (de ex "**10** > **231**")
11. rotiți encoderul pentru a selecta noua valoare de ex "**15**"
12. apăsați tasta MENU/Ok pentru a memora modificarea sau tasta Esc pentru a anula modificarea.

Apăsați Esc pentru a vă întoarce la pagina obișnuită.

Pentru a accesa celelalte meniuri, care nu au nevoie de codul de acces, trecerea de la meniuri la sub-meniuri este directă.

A Menühöz a kisablak kinyitásával férhetünk hozzá; majd az alábbi műveleteket végezzé el:

1. a kijelzőn látható Menü/Ok gomb megnyomására felvillan az első számjegy **000**
2. a kódoló elforgatásával választhatunk a menüből, a kiválasztott menüpont a kijelzőn látható (pl. **200** - Kazán paraméterek)
3. a Menü/Ok gomb megnyomásával felvillan az első két számjegy; be kell írni a belépési kódot (pl. **210** - belépési kód)
Figyelem! A szakember részére fenntartott menühöz csak a belépési kód beírásával lehet hozzáférni.
4. a Menü/Ok gomb megnyomásával felvillan a **222**
5. a Menü/Ok gomb megnyomásával kiválaszthatjuk az almenüt, felvillan az első két számjegy pl. **230**
6. a kódoló elforgatásával választhatunk almenüt, a kiválasztott almenü a kijelzőn látható (pl. "**230**" - Fűtés - 1. rész)
7. a Menü/Ok gomb megnyomásával hozzáférhetünk az almenühöz; felvillan a három számjegy (pl. **230**)
8. a kódoló elforgatásával választhatunk paramétert, a kiválasztott paraméter megnevezése a kijelzőn látható (pl. **231** - Szabályozható fűtés max. szintje)
9. a Menü/Ok gomb megnyomásával hozzáférhetünk a paraméterhez, a kijelzőn megjelenik az érték (pl. **10**)
10. Megjegyzés: A paraméter értéke 20 másodpercig látható, majd felváltva a paraméter jelénél kezd villogni (pl. **10** > **231**)
11. a kódoló elforgatásával kiválaszthatjuk az új értéket (pl. **15**) a Menü/Ok gomb megnyomásával elmenthetjük a módosítást, vagy az Esc gomb megnyomásával mentés nélkül kiléphetünk.

Kilépéshez nyomja meg az Esc gombot, amíg a kijelző alaphelyzetbe nem kerül.

Amelyik menünél nincs belépési kód, ott közvetlenül válthat a menü és az almenük között.

meniu setare - reglare - diagnosticare

meniu	submeniu	parametru	descriere	valoare	reglaj din uzină	
0	REGLAJ LIMBĂ - DATĂ - ORĂ					Consultați manualul utilizatorului
1	PROGRAMARE ORARĂ					Consultați manualul utilizatorului
2	REGLARE PARAMETRU CENTRALĂ TERMICĂ					
2	1		Introducere cod de acces		222	roțiți codificatorul în sens orar pentru a selecționa 234 și apăsați pe tasta MENU/OK
2	2	REGLARE GENERALĂ CENTRALĂ TERMICĂ				
2	2	0	Aprindere lentă	de la 0 până la 99	60	REZERVAT SAT
2	2	1	Temperatură ambiantă minimă pentru activare antiîngheț	de la 2 până la 10 °C	5	Activat exclusiv cu periferic modulant (opțional)
2	2	2	INEXISTENT			
2	2	3	Selectare Termostat pardoseală sau Termostat Ambianță zona 2	0 = Term. de siguranță pardoseală 1 = Term. Ambianță zona 2	0	
2	2	4	INEXISTENT			
2	2	5	Întârziere aprindere încălzire	0 = Dezactivată 1 = 10 secunde 2 = 90 secunde 3 = 210 secunde	0	Activat exclusiv cu interfața zona 2 (opțional)
2	2	6	INEXISTENT			
2	2	7	INEXISTENT			
2	2	8	Versiune Centrală Termică NEMODIFICABILĂ	de la 0 până la 5	5	REZERVAT SAT Exclusiv în caz de schimbare a plăcii electronice
2	3	PARAMETRU ÎNCĂLZIRE - PARTEA 1				
2	3	0	INEXISTENT			
2	3	1	Reglare putere încălzire max.	de la 0 până la 99		consultați tabelul reglare gaz paragraful Punere în funcțiune
2	3	2	Procentaj RPM Max Apă caldă menajeră NEMODIFICABIL	de la 0 până la 99		REZERVAT SAT Exclusiv în caz de schimbare a gazului sau a plăcii electronice consultați tabelul reglare gaz
2	3	3	Procentaj RPM min NEMODIFICABIL	de la 0 până la 99		
2	3	4	Procentaj RPM Max Încălzire NEMODIFICABIL	de la 0 până la 99		
2	3	5	Selectare Tip întârziere a aprinderii la încălzire	0 = Manual 1 = automat	1	consultați paragraful Reglare gaz
2	3	6	Reglare temporizare întârziere a aprinderii la încălzire	de la 0 până la 7 min	3	
2	3	7	Postcirculare la încălzire	de la 0 până la 15 minute sau CO (în continuu).	3	
2	3	8	Tip de funcționare a circulatorului	0 = Viteză Mică 1 = Viteză Mare 2 = Moduland	2	
2	3	9	Reglare Delta T Modulare circulator	de la 10 până la 30 °C	20	De reglat cu funcționarea circulatorului în mod moduland
			Acești parametri permit reglarea diferenței temperaturii de tur și retur care determină comutarea circulatorului de la viteză mică la viteză mare Ex: param. 239 = 20 și $\Delta T > 20$ °C circulatorul se rotește cu viteză mare. Dacă $\Delta T < 20 - 2$ °C circulatorul se rotește cu viteză mică. Timpul de așteptare minim de schimbare viteză este de 5 minute.			

Menü beállítás – szabályozás – diagnosztika

menü	almenü	paraméter	általános ismertetés	érték	üzemi beállítás	
0	NYELV - DÁTUM - IDŐ BEÁLLÍTÁSA					Lásd a használati utasítást
1	ÓRÁNKÉNTI PROGRAMOZÁS					Lásd a használati utasítást
2	KAZÁN PARAMÉTERÉNEK BEÁLLÍTÁSA					
2	1		Belépési kód beadása		222	forogassa el a kódot az óramutató járásával megegyezően a 234 kiválasztásához és nyomja meg a MENU/OK gombot
2	2	KAZÁN ÁLTALÁNOS BEÁLLÍTÁSA				
2	2	0	Lassú gyújtás	0 - 99	60	"SAT" TARTALÉK
2	2	1	A fagyásgátlás bekapcsolásához szükséges legalacsonyabb környezeti hőmérséklet	2 - 10 °C	5	Bekapcsolva csak a moduláló perifériákkal (választható)
2	2	2	NINCS JELEN			
2	2	3	Padló termosztát vagy 2 zónás környezeti termosztát kiválasztása	0 = Padló védelmi termosztát 1 = 2 zónás környezeti termosztát	0	
2	2	4	NINCS JELEN			
2	2	5	Fűtés késleltetett gyújtása	0 = Kikapcsolva 1 = 10 másodperc 2 = 90 másodperc 3 = 210 másodperc	0	Bekapcsolva csak 2 zónás interfésszel (választható)
2	2	6	NINCS JELEN			
2	2	7	NINCS JELEN			
2	2	8	Kazán változat NEM MÓDOSÍTHATÓ	0 - 5	5	"SAT" TARTALÉK Csak elektronikus kártya cseréje esetén
2	3	FŰTÉS PARAMÉTER - 1. RÉSZ				
2	3	0	NINCS JELEN			
2	3	1	Max. fűtési teljesítmény beállítása	0 - 99		lásd a gázbeállítási táblázat "Beüzemelés" részét
2	3	2	Max. RPM százalék használati víz esetén NEM MÓDOSÍTHATÓ	0 - 99		"SAT" TARTALÉK Csak a gáz vagy az elektronikus kártya cseréje esetén lásd a gáz beállítási táblázatát
2	3	3	Min. RPM százalék NEM MÓDOSÍTHATÓ	0 - 99		
2	3	4	Max. RPM százalék fűtés esetén NEM MÓDOSÍTHATÓ	0 - 99		
2	3	5	A gyújtáskésleltetés típusának kiválasztása fűtés esetén	0 = Kézi 1 = automata	1	lásd a gázbeállítási részt
2	3	6	A gyújtáskésleltetés időzítésének beállítása fűtés esetén	0 - 7 perc	3	
2	3	7	Utókeringtetés fűtés esetén	0 - 15 perc vagy CO (folyamatosan)	3	
2	3	8	A keringtető szivattyú működési típusa	0 = Lassú fokozat 1 = Gyors fokozat 2 = Moduláló	2	
2	3	9	Delta T beállítása Keringtető szivattyú moduláció	10 - 30 °C	20	A keringtető szivattyú működésével együtt moduláló üzemmódban állítsa be
			Ezek a paraméterek lehetővé teszik a kimenő és visszatérő hőmérséklet különbségének beállítását, amelyek meghatározzák a keringtető szivattyú lassú fokozatról gyors fokozatra történő átváltását Pl.: paraméter: 239 = 20 és $\Delta T > 20$ °C, a keringtető szivattyú gyors fokozattal forog. Ha $\Delta T < 20 - 2$ °C, a keringtető szivattyú lassú fokozattal forog. A fokozatváltások közötti minimális várakozási idő 5 perc.			

meniu setare - reglare - diagnosticare

meniu	submeniu	parametru	descriere	valoare	reglaj din uzină	
2	4	PARAMETRU ÎNCĂLZIRE PARTEA 2				
2	4	0	INEXISTENT			
2	4	1	Reglare presiune circuit încălzire pentru semnalizare solicitare de umplere	de la 4 până la 8 (0,x bari)	6	dacă presiunea scade până la valoarea de avertizare reglată, centrala termică va emite un avertisment de funcționare deficitară 1 P4 pentru circulare insuficientă.
2	4	2	INEXISTENT			
2	4	3	Postventilare după solicitare încălzire	0 = OFF (OPRIT) 1 = ON (PORNIT)	0	
2	4	4	Temporizare după creșterea temperaturii de încălzire	de la 0 până la 60 minute	16	activat doar cu TA On/Off (Pornit/Oprit) și termoreglare activată (parametru 421 sau 521 = 01)
			Acest parametru permite stabilirea timpului de așteptare înainte de creșterea automată a temperaturii de tur calculată cu pas de 4°C (max 12°C). Dacă acest parametru rămâne la valoarea 00, această funcție nu este activă.			
2	4	5	INEXISTENT			
2	4	6	INEXISTENT			
2	4	7	Indicare dispozitiv pentru presiune circuit încălzire	0 = numai sondă temperatură 1 = presostat la minim 2 = senzor de presiune	2	REZERVAT SAT Exclusiv în caz de schimbare a plăcii electronice
2	4	8	INEXISTENT			
2	5	PARAMETRU APĂ CALDĂ MENAJERĂ				
2	5	0	Funcție CONFORT	0 = dezactivată 1 = temporizată 2 = întotdeauna activată	0	Temporizare = activată timp de 30 de minute după o captare apă caldă menajeră
			Aparatul permite creșterea confortului apei calde menajere prin intermediul funcției "CONFORT". Această funcție menține la temperatură constantă schimbătorul secundar într-o perioadă de inactivitate a centralei termice. Când funcția este activă, pe afișaj apare COMFORT Notă: Se poate regla programarea orară a confortului apei calde menajere la 2 niveluri Temperatură zi - reglare cu butonul de apă caldă menajeră sau parametrul 300 Temperatură redusă - reglare cu parametrul 302			
2	5	1	Întârziere de aprindere în timpul unui ciclu COMFORT	de la 5 la 120 minute	0	
2	5	2	Întârziere tur apă caldă menajeră	de la 5 la 200 (de la 0,5 până la 20 secunde)	5	Antilovitură de berbec
2	5	3	Stingere a arzătorului în regim de apă caldă menajeră	0 = anticalcar (oprire la > 67°C) 1 = + 4°C /reglare	0	
2	5	4	Postcirculare și postventilare după o captare apă caldă menajeră	0 = OFF (OPRIT) 1 = ON (PORNIT)	0	OFF = 3 minute de postcirculare și postventilare după o captare de apă caldă menajeră dacă temperatura măsurată în centrala termică o impune. ON = întotdeauna activat la 3 minute de postcirculare și de postventilare după o captare de apă caldă menajeră.
2	5	5	Temporizare apă caldă menajeră	de la 0 până la 60 minute	0	
2	9	RESETARE MENU 2				
2	9	0	RESTABILIRE AUTOMATĂ A REGLĂRILOR DIN UZINĂ DIN MENU 2	Resetare OK = da ESC = nu		Pentru a reseta toți parametrii de reglare din uzină, apăsați pe tasta MENU

Menü beállítás – szabályozás – diagnosztika

menü	almenü	paraméter	általános ismertetés	érték	üzemi beállítás	
2	4	FŰTÉS PARAMÉTER 2. RÉSZ				
2	4	0	NINCS JELEN			
2	4	1	A fűtési kör nyomásának beállítása a feltöltési kérés jelzéséhez	4 - 8 (0,x bar)	6	ha a nyomás a beállított figyelmeztetési értékre lecsökken, a kazán a nem megfelelő működésre vonatkozó 1 P4 figyelmeztetést ad az elégtelen keringtetés miatt
2	4	2	NINCS JELEN			
2	4	3	Fűtési kérést követő utószellőztetés	0 = OFF 1 = ON	0	
2	4	4	Fűtési hőmérséklet emelése utáni késleltetés	0 - 60 perc	16	csak TA On/Off esetén és bekapcsolt hőszabályozásnál aktivált (421 vagy 521 paraméter = 01
			Ez a paraméter lehetővé teszi a kilépő hőmérséklet 4 °C-os lépcsővel (max. 12°C) történő automatikus megemelése előtti várakozási idő megállapítását. Ha ez a paraméter 00 érték marad, ez a funkció nem aktív.			
2	4	5	NINCS JELEN			
2	4	6	NINCS JELEN			
2	4	7	A fűtési kör nyomásához tartozó berendezés jelzése	0 = csak hőmérséklet-érzékelő 1 = minimum presszosztát 2 = nyomásérzékelő	2	"SAT" TARTALÉK Csak elektronikus kártya cseréje esetén
2	4	8	NINCS JELEN			
2	5	HASZNÁLATI VÍZ PARAMÉTER				
2	5	0	COMFORT funkció	0 = kikapcsolva 1 = időzítve 2 = mindig bekapcsolva	0	Időzítés = bekapcsolva a használati víz vételezése után 30 percre
			A berendezés lehetővé teszi a használati meleg víz komfortjának megemelését a "COMFORT" funkcióval. Ez a funkció hőntartja a szekunder hőcserélőt akkor, amikor a kazán nem működik. Ha ez a funkció be van kapcsolva, a kijelző kijelzése: COMFORT Megjegyzés: A napenergia clip-in készlet csatlakoztatása esetén, lehetőség van a használati víz komfort időbeosztás programozására Nappali hőmérséklet - beállítás a használati víz gombbal vagy a 300. paraméterrel Csökkentett hőmérséklet - beállítás a 302. paraméterrel			
2	5	1	COMFORT ciklusnál a késleltetett begyűjtés	0 - 120 perc	0	
2	5	2	Használati víz késleltetett indulása	5 - 200 (0,5 - 20 másodperc)	5	Nyomáslökés elleni védelem
2	5	3	Az égő kikapcsolása használati víz esetén	0 = vízkő-védelem (leállítás T > 67 °C esetén) 1 = +4 °C /beállítás	0	
2	5	4	Használati víz vételezése utáni utókeringtetés és utószellőztetés	0 = OFF 1 = ON	0	OFF = 3 perc utókeringtetés és utószellőztetés a használati víz vételezése után, ha a kazán beállított hőmérséklete ezt kéri. ON = mindig bekapcsolva 3 perc utókeringtetés és utószellőztetés a használati víz vételezése után.
2	5	5	Használati víz időzítés	0 - 60 perc	0	
2	9	2. RESZET MENÜ				
2	9	0	A GYÁRI BEÁLLÍTÁSOK AUTOMATIKUS VISSZAÁLLÍTÁSA A 2. MENÜBŐL	Nullázás OK = igen ESC = nem		Az összes gyári beállítási paraméter nullázásához nyomja meg a MENU gombot

meniu setare - reglare - diagnosticare

meniu	submeniu	parametru	descriere	valoare	reglaj din uzină	
3	CENTRALĂ TERMICĂ CU RECIPIENT (INTERN SAU EXTERN) ȘI RACORDARE INSTALAȚIE SOLARĂ					
3	0	REGLARE GENERALĂ				
3	0	0	Reglare temperatură zi apă caldă menajeră/recipient	de la 36 a 60 °C	60	E' possibile regolare la temperatura utilizzando la manopola "10"
3	0	1	INACTIV			
3	0	2	Reglare temperatură redusă apă caldă menajeră/recipient	de la 36 a 60 °C	36	
3	1		Introducere cod de acces		222	roțiți codificatorul în sens orar pentru a selecționa 234 și apăsați pe tasta MENU/OK
3	2	REGLARE SPECIALĂ				
3	2	0	Funcționare Antilegionela	0 = OFF 1 = ON	0	
			Funcția împiedică apariția bacteriilor de legionela care pot apărea de obicei în conductele și tuburile boilerelor, la temperatură redusă (între 20 și 40 °C). Dacă funcția este activată, iar temperatura boilerului rămâne sub 59 °C peste 100 de ore, funcția de încălzire a apei se transferă cazanului, care încălzește apa din boiler timp de 30 minute, până aceasta atinge temperatura de 65 °C.			
3	2	1	INACTIV			
3	2	2	INACTIV			
3	2	3	Delta T colector pentru pornire pompă	de la 0 la 30 (°C)	8	Activat numai cu Clip-in solar racordat (opțional)
3	2	4	Delta T colector pentru oprire pompă	de la 0 la 30 (°C)	4	
3	2	5	Temperatură minimă colector pentru pornire pompă	de la 10 la 90 (°C)	30	
2	2	6	Test temperatură senzori solari		0	
3	2	7	Funcție "Recooling"		0	
3	2	8	INACTIV			
3	2	9	Temperatură antigel colector	de la -20 la +5	-20	

Menü beállítás – szabályozás – diagnosztika

menü	almenü	paraméter	Általános ismertetés	érték	üzemi beállítás	
3	KAZÁN (BELSŐ VAGY KÜLSŐ) TARTÁLYAL ÉS CSATLAKOZÁS NAPKOLLEKTORRAL					
3	0	ÁLTALÁNOS BEÁLLÍTÁS				
3	0	0	Nappali használati víz/tartály hőmérséklet beállítása	36 -ről 60-re (°C)	60	E' possibile regolare la temperatura utilizzando la manopola "10"
3	0	1	NEM AKTÍV			
3	0	2	Csökkentett használati víz/tartály hőmérséklet beállítása	36 -ről 60-re (°C)	36	
3	1	Belépési kód beadása			222	forghassa el a kódolót az óramutató járásával megegyezően a 234 kiválasztásához és nyomja meg a MENU/OK gombot
3	2	SPECIÁLIS BEÁLLÍTÁS				
3	2	0	Légiós betegség elleni funkció	0 = OFF 1 = ON		
Tato funkce předchází tvorbě bakterií legionella, které se někdy vyvíjejí v trubkách a v bojlerech při teplotě v rozsahu od 20 do 40°C. Je-li tato funkce aktivována, v případě, že teplota bojleru zůstane déle než 100 hodin pod 59°C, zajistí kotel ohřev vody bojleru až po dosažení 65°C po dobu 30 minut.						
3	2	1	NEM AKTÍV			
3	2	2	NEM AKTÍV			
3	2	3	A napkolektor hőmérséklet különbsége a szivattyú beindításához	0-ről 30-ra (°C)	8	Bekapcsolva csak bekötött napelemes Clip-in berendezéssel (opció)
3	2	4	A napkolektor hőmérséklet különbsége a szivattyú leállításához	0-ről 30-ra (°C)	4	
3	2	5	A kollektor minimális hőmérséklete a szivattyú beindításához	10-ről 90-ra (°C)	30	
2	2	6	Napelemek hőmérsékletének ellenőrzése		0	
3	2	7	"Recooling" funkció		0	
3	2	8	NEM AKTÍV			
3	2	9	Kollektor fagyvédelmi hőmérséklete	-20-ről +5-ra	-20	

meniu setare - reglare - diagnosticare

meniu	submeniu	parametru	descriere	valoare	reglaj din uzină	
4	PARAMETRU ZONA 1					
4	1	Introducere cod de acces			222	roțiți codificatorul în sens orar pentru a selecționa 234 și apăsați pe tasta MENU/OK
4	REGLARE ZONA 1					
4	2	0	Reglare valoare temperatură instalație de încălzire	0 = de la 20 până la 45°C (temperatură joasă) 1 = de la 35 până la 82°C (temperatură înaltă)	1	selectare pe baza tipologiei instalației
4	2	1	Selectare tip de termoreglare de bază în funcție de perifericele conectate	0 = temperatură de tur fixă 1 = dispozitiv On/Off (Pornit/Oprit) 2 = numai sondă ambiantă 3 = numai sondă exterioară 4 = sondă ambiantă + sondă exterioară	1	Pentru a activa termoreglarea, apăsați pe tasta AUTO. Afișajul prezintă simbolul AUTO, indicând un periferic conectat (dacă este prezent)
4	2	2	Pantă	de la 0_2 până la 3_5	1_5	
			În caz de utilizare a sondei exterioare, centrala termică calculează temperatura de tur cea mai potrivită ținând cont de temperatura exterioară și de tipul de instalație. Tipul de curbă trebuie să fie ales în funcție de tipul de emițător al instalației și de izolația locuinței.	<p>Diagrama prezintă o rețea de coordonate cu următoarele etichetări:</p> <ul style="list-style-type: none"> Y-axa stângă: Temperatură de tur a instalației (scara 0-100) Y-axa dreaptă: Temperatură înaltă (scara 0.2-1.5) și Temperatură joasă (scara 0.2-1.5) X-axa inferioară: Temperatură externă (scara -20 la 10) X-axa inferioară: Valoare prestabilită temperatură ambiantă (scara 15-25) Curbele: 20, 25, 30, 35 		
4	2	3	Decalaj paralel	de la - 20 până la + 20	0	
			Pentru a adapta curba termică la nevoile instalației, este posibil să decațați paralel curba astfel încât să modificați temperatura de tur calculată și deci temperatura ambiantă. Valoarea de deplasare este prezentată pe afișaj de la - 20 până la + 20. Fiecare nivel corespunde unei creșteri de 1°C a temperaturii de tur în raport cu reglarea inițială. Activați Termoreglarea și deplasați curba rotind codificatorul. Activați Termoreglarea și deplasați curba rotind codificatorul.			
4	2	4	Compensare	de la 0 până la + 20	20	dacă reglarea = 0, temperatura măsurată de sonda ambiantă nu afectează calculul reglării. Dacă reglarea = 20, temperatura măsurată are o influență maximă asupra reglării.
4	2	5	Reglare temperatură maximă încălzire zona 1	de la 35 până la + 82 °C de la 20 până la + 45 °C	82 45	dacă parametrul 420 = 1 dacă parametrul 420 = 0
4	2	6	Reglare temperatură minimă încălzire zona 1	de la 35 până la + 82 °C de la 20 până la + 45 °C	35 20	dacă parametrul 420 = 1 dacă parametrul 420 = 0
4	DIAGNOSTICARE					
4	3	0	Temperatură ambiantă zona 1			vizualizare numai cu dispozitiv moduland racordat (opțional)
4	3	1	Temperatură încălzire reglată zona 1			
4	3	2	Statut solicitare încălzire zona 1	0 = OFF 1 = ON		
4	3	3	Statut pompă suplimentară 1	0 = OFF 1 = ON		vizualizare numai cu conectare Modul Gestionare Zonă
4	GESTIONARE DISPOZITIV DE ZONĂ					
4	4	0	Control pompă suplimentară zona 1	0 = OFF 1 = ON		vizualizare numai cu conectare Modul Gestionare Zonă

Menü beállítás – szabályozás – diagnosztika

menü	almenü	paraméter	Általános ismertetés	érték	üzemi beállítás	
4			1. ZÓNA PARAMÉTERE			
4	1		Belépési kód beadása		222	forgassa el a kódolót az óramutató járásával megegyezően a 234 kiválasztásához és nyomja meg a MENU/OK gombot
4	2		1. ZÓNA BEÁLLÍTÁSA			
4	2	0	A fűtőberendezés hőmérsékleti értékének beállítása	0 = 20 - 45 °C (alacsony hőmérséklet) 1 = 35 - 82 °C (magas hőmérséklet)	1	válassza ki a berendezés tipológiája alapján
4	2	1	Válassza ki az alap hőfokszabályozás típusát a csatlakoztatott perifériák függvényében	0 = állandó kimenő hőmérséklet 1 = berendezés On/Off 2 = csak környezeti érzékelő 3 = csak külső érzékelő 4 = környezeti érzékelő + külső érzékelő	1	A hőfokszabályozás bekapcsolásához nyomja meg az AUTO gombot. A kijelző felgyújtja az AUTO szimbólumot a csatlakoztatott periféria jelzésével (ha jelen van)
4	2	2	Meredekség	0_2 - 3_5	1_5	
			Külső érzékelő alkalmazása esetén a kazán kiszámítja a legjobban illesztett kimenő hőmérsékletet, figyelembe véve a külső hőmérsékletet és a berendezés típusát. A görbe típusát a berendezés kibocsátójának típusa és a lakás szigetelése függvényében kell kiválasztani.			
4	2	3	Párhuzamos eltolódás	-20 - +20	0	
			A termikus görbének a berendezés követelményeihez történő illesztéséhez lehetőség van párhuzamosan eltolni a görbét oly módon, hogy módosítjuk a számított kimenő hőmérsékletet és következésképpen a környezeti hőmérsékletet is. Az elmozdulás értéke a kijelzőn látható: -20 - +20. Minden fokozat a kimenő hőmérséklet 1 °C-os emelkedésének felel meg az eredeti beállításhoz képest. Kapcsolja be a hőmérséklet-szabályozást és módosítsa a görbét a kódoló elforgatásával.			
4	2	4	Kompenzáció	0 + 20	20	
			ha a beállítás = 0, a környezeti érzékelő leolvasott hőmérséklete nincs hatással a beállítás kiszámítására. Ha a beállítás = 20, a leolvasott hőmérséklet a legnagyobb hatással van a beállításra.			
4	2	5	1 zónás fűtés max. hőmérsékletének beállítása	35 - +82 °C 20 - +45 °C	82 45	ha a paraméter 420 = 1 ha a paraméter 420 = 0
4	2	6	1 zónás fűtés min. hőmérsékletének beállítása	35 - +82 °C 20 - +45 °C	35 20	ha a paraméter 420 = 1 ha a paraméter 420 = 0
4	3		HIBAMEGÁLLAPÍTÁS			
4	3	0	1. zóna környezeti hőmérséklete - csak bekötött moduláló berendezéssel jelenítse meg (opció)			
4	3	1	1. zóna szabályozott fűtési hőmérséklete - csak bekötött moduláló berendezéssel jelenítse meg (opció)			
4	3	2	1. zóna kért fűtési állapota	0 = OFF 1 = ON		
4	3	3	1. zóna kiegészítő szivattyú állapota	0 = OFF 1 = ON		csak Zónavezérlő Modul csatlakoztatásával jelenítse meg
4	4		ZÓNA BERENDEZÉSÉNEK VEZÉRLÉSE			
4	4	0	Kiegészítő szivattyú vezérlése	0 = OFF 1 = ON		csak Zónavezérlő Modul csatlakoztatásával jelenítse meg

meniu setare - reglare - diagnosticare

meniu	submeniu	parametru	descriere	valoare	reglaj din uzină	
5	PARAMETRU ZONA 2					
5	1		Introducere cod de acces		222	roțiți codificatorul în sens orar pentru a selecționa 234 și apăsați pe tasta MENU/OK
5	2	REGLARE ZONA 2				
5	2	0	Reglare valoare temperatură instalație de încălzire	0 = de la 20 până la 45°C (temperatură joasă) 1 = de la 35 până la 82°C (temperatură înaltă)	1	selectare pe baza tipologiei instalației
5	2	1	Selectare tip de termoreglare de bază în funcție de perifericele conectate	0 = temperatură de tur fixă 1 = dispozitiv On/Off (Pornit/Oprit) 2 = numai sondă ambientă 3 = numai sondă exterioară 4 = sondă ambientă + sondă exterioară	0	Pentru a activa termoreglarea, apăsați pe tasta AUTO. Afișajul prezintă simbolul AUTO, indicând un periferic conectat (dacă este prezent)
5	2	2	Pantă	de la 0_2 până la 3_5	1_5	consultați curba de pe pagina precedentă
			În caz de utilizare a sondei exterioare, centrala termică calculează temperatura de tur cea mai potrivită ținând cont de temperatura exterioară și de tipul de instalație. Tipul de curbă trebuie să fie ales în funcție de tipul de emițător al instalației și de izolația locuinței.			
5	2	3	Decalaj paralel	de la - 20 până la + 20	0	Pentru a adapta curba termică la nevoile instalației, este posibil să decațați paralel curba astfel încât să modificați temperatura de tur calculată și deci temperatura ambientă. Valoarea de deplasare este prezentată pe afișaj de la - 20 până la + 20. Fiecare nivel corespunde unei creșteri de 1°C a temperaturii de tur în raport cu reglarea inițială. Activați Termoreglarea și deplasați curba rotind codificatorul.
5	2	4	Compensare	de la 0 până la + 20	20	dacă reglarea = 0, temperatura măsurată de sonda ambientă nu influențează calculul reglării. Dacă reglarea = 20, temperatura măsurată are o influență maximă asupra reglării.
5	2	5	Reglare temperatură maximă încălzire zona 2	de la 35 până la + 82 °C	82	dacă parametrul 520 = 1
				de la 20 până la + 45 °C	45	dacă parametrul 520 = 0
5	2	6	Reglare temperatură minimă încălzire zona 2	de la 35 până la + 82 °C	35	dacă parametrul 520 = 1
				de la 20 până la + 45 °C	20	dacă parametrul 520 = 0
5	3	DIAGNOSTICARE				
5	3	0	Temperatură ambientă zona 2			vizualizare numai cu dispozitiv modulant BUS
5	3	1	Temperatură tur încălzire			vizualizare numai cu conectare Modul Gestionare Zonă
5	3	2	Temperatură retur încălzire			
5	3	3	Temperatură încălzire reglată zona 2			vizualizare numai cu dispozitiv modulant BUS
5	3	4	Statut solicitare încălzire zona 2	0 = OFF 1 = ON		
5	3	5	Statut pompă suplimentară 2	0 = OFF 1 = ON		Activat numai cu conectare Modul Gestionare Zonă
5	4	GESTIONARE DISPOZITIV DE ZONĂ				
5	4	0	Operare Mod Test	0 = OFF (OPRIT) 1 = ON (PORNIT) 3 = Manual	0	Activat numai cu conectare Modul Gestionare Zonă
5	4	1	Control vană de zonă	0 = OFF (OPRIT) 1 = deschisă 2 = închisă	0	
5	4	2	Control circulator de zonă 2	0 = OFF 1 = ON	0	
5	5	MULTIZONĂ				
5	5	0	Temperatură colector încălzire	de la 0 la 120 (°C)	0	Activat numai cu conectare Modul Gestionare Zonă
5	5	1	Corectare Temperatură tur	de la 0 la 40 (°C)	5	

Menü beállítás – szabályozás – diagnosztika

menü	almenü	paraméter	általános ismertetés	érték	üzemi beállítás	
5			2 ZÓNA PARAMÉTERE			
5	1		Belépési kód beadása		222	forgassa el a kódot az óramutató járásával megegyezően a 234 kiválasztásához és nyomja meg a MENU/OK gombot
5	2		2 ZÓNA BEÁLLÍTÁSA			
5	2	0	A fűtőberendezés hőmérsékleti értékének beállítása	0 = 20 - 45 °C (alacsony hőmérséklet) 1 = 35 - 82 °C (magas hőmérséklet)	1	válassza ki a berendezés tipológiája alapján
5	2	1	Válassza ki az alap hőfokszabályozás típusát a csatlakoztatott perifériák függvényében	0 = állandó kimenő hőmérséklet 1 = berendezés On/Off 2 = csak környezeti érzékelő 3 = csak külső érzékelő 4 = környezeti érzékelő + külső érzékelő	0	A hőfokszabályozás bekapcsolásához nyomja meg az AUTO gombot. A kijelző felgyújtja az AUTO szimbólumot a csatlakoztatott periféria jelzésével (ha jelen van)
5	2	2	Meredekség	0_2 - 3_5	1_5	lásd az előző görbét
			Külső érzékelő alkalmazása esetén a kazán kiszámítja a legjobban illesztett kimenő hőmérsékletet, figyelembe véve a külső hőmérsékletet és a berendezés típusát. A görbe típusát a berendezés kibocsátójának típusa és a lakás szigetelése függvényében kell kiválasztani.			
5	2	3	Párhuzamos eltolódás	- 20 - +20	0	A termikus görbének a berendezés követelményeihez történő illesztéséhez lehetőség van párhuzamosan eltolni a görbét oly módon, hogy módosítjuk a számított kimenő hőmérsékletet és következésképpen a környezeti hőmérsékletet is Az elmozdulás értékét a kijelző kijelzi: -20 - +20. Minden fokozat a kimenő hőmérséklet 1 °C-os emelkedésnek felel meg az eredeti beállításhoz képest. Kapcsolja be a hőmérséklet-szabályozást és módosítsa a görbét a kódot elforgatásával
5	2	4	Kompenzáció	0 + 20	20	Ha a beállítás = 0, a környezeti érzékelő leolvasott hőmérséklete nincs hatással a beállítás kiszámítására. Ha a beállítás = 20, a leolvasott hőmérséklet a legnagyobb hatással van a beállításra.
5	2	5	2 zónás fűtés max. hőmérsékletének beállítása	35 - +82 °C 20 - +45 °C	82 45	ha a paraméter 520 = 1 ha a paraméter 520 = 0
5	2	6	2 zónás fűtés min. hőmérsékletének beállítása	35 - +82 °C 20 - +45 °C	35 20	ha a paraméter 520 = 1 ha a paraméter 520 = 0
5	3		HIBAMEGÁLLAPÍTÁS			
5	3	0	2. zóna környezeti hőmérséklete			megjelenítése csak BUS moduláló berendezéssel
5	3	1	Fűtés kilépő hőmérséklete			csak Zónavezérlő Modul csatlakoztatásával jelenítse meg
5	3	2	Fűtés visszatérő hőmérséklete			
5	3	3	2. zóna szabályozott fűtési hőmérséklete			megjelenítése csak BUS moduláló berendezéssel
5	3	4	2. zóna kért fűtési állapota	0 = OFF 1 = ON		
5	3	5	2. zóna kiegészítő szivattyú állapota	0 = OFF 1 = ON		csak Zónavezérlő Modul csatlakoztatásával jelenítse meg
5	4		ZÓNA BERENDEZÉSÉNEK VEZÉRLÉSE			
5	4	0	Teszt Üzem mód Művelet	0 = OFF 1 = ON 3 = Kézi	0	csak Zónavezérlő Modul csatlakoztatásával jelenítse meg
5	4	1	Zónaszelep ellenőrzése	0 = OFF 1 = nyitva 2 = zárva	0	
5	4	2	2. zóna keringtető ellenőrzése	0 = OFF 1 = ON	0	
5	5		TÖBB ZÓNA			
5	5	0	Fűtési kollektor hőmérséklete	0-ról 120-ra (°C)	0	csak Zónavezérlő Modul csatlakoztatásával
5	5	1	Kilépő hőmérséklet korrekciója	0-ról 40-ra (°C)	5	jelenítse meg

meniu setare - reglare - diagnosticare

meniu	submeniu	parametru	descriere	valoare	reglaj din uzină	
7 TEST & UTILITĂȚI						
7	0	0	Funcție test - Curățare coș roți codificatorului pentru a selecta modul de funcționare	t-- = funcț. la P Înc maximă t'' = funcț. la P Apă caldă men maximă t... = funcț. la P minimă	t--	activare obținută de asemenea prin apăsarea timp de 5 secunde a tastei Reset . Funcția se dezactivează după 10 min. sau apăsând pe Reset
7	0	1	Ciclu purjare	apăsând pe Menu		
8 PARAMETRU PENTRU ASISTENȚĂ TEHNICĂ						
8	1		Introducere cod de acces		222	roți codificatorului în sens orar pentru a selecționa 234 și apăsați pe tasta MENU/OK
8 2 CENTRALĂ TERMICĂ						
8	2	0	INEXISTENT			
8	2	1	Stare ventilator	0 = OFF (Oprit) 1 = ON (Pornit)		
8	2	2	Viteză ventilator (x100)rot/min			
8	2	3	Viteză circulator	0 = OFF (OPRIT) 1 = Viteză Mică 2 = Viteză Mare		
8	2	4	Poziție vană de distribuție	0 = Apă caldă menajeră 1 = Încălzire		
8	2	5	Debit apă caldă menajeră (l/min)			
8	2	6	INEXISTENT			
8 3 TEMPERATURĂ CENTRALĂ TERMICĂ						
8	3	0	Temperatură reglare încălzire (°C)			
8	3	1	Temperatură tur încălzire (°C)			
8	3	2	Temperatură retur încălzire (°C)			
8	3	3	Temperatură apă caldă menajeră (°C)			
8 4 SOLARĂ ȘI RECIPIENT						
8	4	0	Temperatură măsurată acumulată INACTIV			
8	4	1	Temperatură colector solar			activat exclusiv cu kitul solar conectat sau cu recipient extern
8	4	2	Temperatură intrare apă caldă menajeră solară			
8	4	3	Temperatură sondă recipient joasă solară			
8	4	4	Temperatură reglată recipient stratificat			
8	4	5	Temporizare totală de funcționare a circulatorului pentru instalația solară (h/10)			
8	4	6	Temporizare totală indicată la supraîncălzirea colectorului solar (h/10)			
8 5 SERVICE - ASISTENȚĂ TEHNICĂ						
8	5	0	Reglare durată rămasă pentru viitoarea operațiuni de întreținere	de la 0 până la 60 (luni)	24	odată ce parametrul a fost reglat, centrala termică va semnala utilizatorului scadența viitoarei operațiuni de întreținere
8	5	1	Autorizare avertisment de întreținere	0 = OFF 1 = ON	0	după efectuarea operațiunii de întreținere, reglați parametrul pentru a șterge avertismentul
8	5	2	Ștergerea avertismentului de întreținere	Resetare OK = da ESC = nu		
8	5	3	INEXISTENT			
8	5	4	Versiune material placă electronică			
8	5	5	Versiune program placă electronică			
8	5	6	Versiune program interfață periferică BUS			

Menü beállítás – szabályozás – diagnosztika

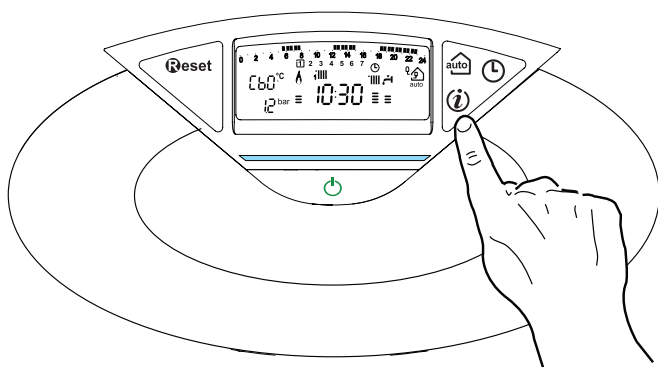
menü	almenü	paraméter	általános ismertetés	érték	üzemi beállítás	
7	ELLENŐRZÉS & HASZNOSSÁG					
7	0	0	Ellenőrzési funkció - Kéményseprés forgassa el a kódolót a működési mód kiválasztásához	t-- = működés a max. fűtési teljesítményen t ⁻ = működés a max. használati víz teljesítményen t.. = működés min. teljesítményen	t--	az aktiválás a Reset gomb 5 másodperces megnyomásával szintén elérhető. A funkció 10 perc után vagy az Reset gomb lenyomása után kikapcsol
7	0	1	Leürítő ciklus	nyomja meg: Menu		
8	PARAMÉTER A MŰSZAKI FELÜGYELET RÉSZÉRE					
8	1		Belépési kód beadása		222	forgassa el a kódolót az óramutató járásával megegyezően a 234 kiválasztásához, és nyomja meg a MENU/OK gombot
8	2	KAZÁN				
8	2	0	NINCS JELEN			
8	2	1	Ventilátor állapota	0 = Off 1 = ON		
8	2	2	Ventilátor sebessége (x100) ford/perc			
8	2	3	Keringtető szivattyú sebessége	0 = OFF 1 = Lassú fokozat 2 = Gyors fokozat		
8	2	4	Elosztószelep helyzete	0 = Használati víz 1 = Fűtés		
8	2	5	Használati víz mennyisége (l/perc)			
8	2	6	NINCS JELEN			
8	3	KAZÁN HŐMÉRSÉKLETE				
8	3	0	Kazán beállítási hőmérséklete (°C)			
8	3	1	Kazán kimenő hőmérséklete (°C)			
8	3	2	Kazán visszatérő hőmérséklete (°C)			
8	3	3	Használati meleg víz hőmérséklete (°C)			
8	4	NAPKOLLEKTOR ÉS TARTÁLY				
8	4	0	Mért akkumulált hőmérséklet - NEM AKTÍV			
8	4	1	Napkollektor hőmérséklete			Bekapcsolva csak bekötött napelemes Clip-in berendezéssel (opció)
8	4	2	Napkollektorba belépő használati víz hőmérséklete			
8	4	3	Napkollektor alsó tartály hőmérséklet-érzékelő			
8	4	4	Réteges tartály szabályozott hőmérséklete			
8	4	5	Keringtető szivattyú teljes késleltetése napkollektor esetén (h/10)			
8	4	6	Napkollektor túlmelegedésének leolvasott teljes késleltetése (h/10)			
8	5	SZERVIZ - MŰSZAKI FELÜGYELET				
8	5	0	A következő karbantartásig érvényes beállítás időtartama	0 - 60 (hónap)	24	a paraméter egyszeri beállítása után a kazán jelzi a felhasználónak a következő karbantartás esedékességét
8	5	1	Karbantartási figyelmeztetés engedélyezése	0 = OFF 1 = ON	0	karbantartás elvégezve, állítsa be a paramétert a figyelmeztetés törléséhez
8	5	2	Karbantartási figyelmeztetés törlése	Nullázás OK = igen ESC = nem		
8	5	3	NINCS JELEN			
8	5	4	Elektronikus kártya anyagválozata			
8	5	5	Elektronikus kártya szoftver változata			
8	5	6	BUS periférikus interfész szoftverválozata			csak bekötött moduláló berendezéssel jelenítse meg (opció)

meniu setare - reglare - diagnosticare

meniu	submeniu	parametru	descriere	valoare	reglaj din uzină
8	6	STATISTICĂ			
8	6	0	Număr ore funcționare arzător în regim încălzire (h/10)		
8	6	1	Număr ore funcționare arzător în regim de apă caldă menajeră (h/10)		
8	6	2	Număr întrerupere flacăra (nr/10)		
8	6	3	Număr de cicluri de aprindere (nr/10)		
8	6	4	Număr de cicluri de umplere efectuate		
8	6	5	Durată medie de solicitare încălzire (minute)		
8	7	INACTIV			
8	8	LISTĂ ERORI			
8	8	0	Ultimele 10 erori	de la E00 până la E99	
			Acest parametru permite vizualizarea ultimelor 10 erori semnalate ale centralei termice, indicând ziua, luna și anul. Prin accesarea parametrului, erorile sunt vizualizate consecutiv de la E00 până la E99. Pentru fiecare eroare, se vizualizează consecutiv: E00 - număr eroare 108 - cod eroare A15 - A = ziua în care s-a produs eroarea E00 B09 - B = luna în care s-a produs eroarea E00 C06 - C = anul în care s-a produs eroarea E00		
8	8	1	Resetare listă de erori	Resetare OK = da ESC = nu	
8	9	DATE - CENTRU ASISTENȚĂ			
8	9	0	Introduceți numele centrului de asistență - el va fi vizualizat în caz de pană ce nu poate fi deblocată cu ajutorul tastei Reset Pe afișaj apare "Nume Centru Asistență", apăsați tasta MENU și începeți să introduceți literele prin rotirea codificatorului. După introducerea fiecărei litere, apăsați tasta MOD pentru a confirma și continuați cu introducerea literei următoare. Apăsați tasta MENU și rotiți codificatorul, pe afișaj apare "Telefon Centru Asistență", apăsați tasta MENU și începeți introducerea cifrelor rotind codificatorul. După introducerea fiecărei cifre, apăsați tasta MOD pentru a confirma și continuați cu introducerea cifrelor următoare. Apăsați tasta MENU pentru a memora		

Tasta INFO ⓘ

Apăsați tasta INFO pentru a accesa un meniu care vă permite vizualizarea datelor indicate în tabelul de mai jos; Rotind encoder se derulează informațiile.
Pentru a ieși apăsați tasta ESC.

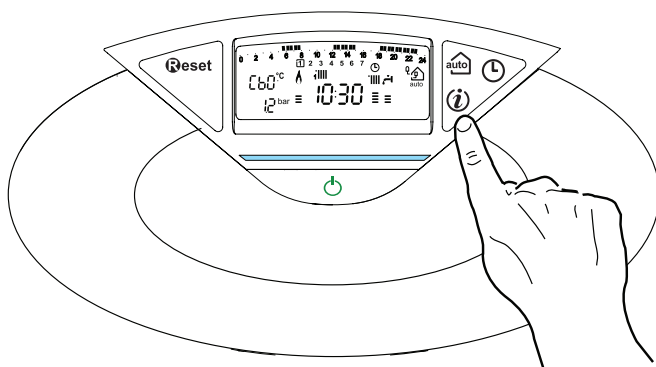


Indicatie informatii vizualizate
Ora curentă
Presiunea circuitului de încălzire (bari)
Temperatura externă (°C) - <i>solo con sonda esterna collegata</i>
Debitul de apă caldă menajeră (l/m)
Temperatura stabilită încălzire (°C)
Temperatura stabilită c. sanitar (°C)
Zile rămase până la următoarea mentenanță (zile)
Telefon și nume CAT (centru asist tehn)
Temperatura confort c. sanitar (°C)
Funcția auto (activată/dezactivată) "introdusa" o "Disabilitata"
Temperatură acumulare °C

menü	almenü	paraméter	általános ismertetés	érték	üzemi beállítás
8	6	STATISZTIKA			
8	6	0	Az égő üzemórájának száma fűtési üzemmódban (h/10)		
8	6	1	Az égő üzemórájának száma használati víz üzemmódban (h/10)		
8	6	2	Lángleoltások száma (nr/10)		
8	6	3	Gyújtási ciklusok száma (nr/10)		
8	6	4	Elvégzett feltöltési ciklusok száma		
8	6	5	Fűtési kérés átlagos ideje (perc)		
8	7	NEM AKTÍV			
8	8	HIBAEGYZÉK			
8	8	0	10 utolsó hiba	E00 - E99	
			Ez a paraméter lehetővé teszi a kazán utolsó 10 kijelzett hibájának megjelenítését, jelezve a napot, hónapot és az évet. Belépve a paraméterbe megjeleníthetők a hibák E00 - E99 sorban. Minden hibánál megjeleníthető: E00 - hiba száma 108 - hiba kódja A15 - A = a nap, amikor az E00 megtörtént B09 - B = a hónap, amikor az E00 megtörtént C06 - C = az év, amikor az E00 megtörtént		
8	8	1	Hibajegyzék újraélesztése	Nullázás OK = igen ESC = nem	
8	9	ADATOK - FELÜGYELETI KÖZPONT			
8	9	0	Adj be a felügyeleti központ nevét - hiba esetén az megjelenítésre kerül úgy, hogy a Reset gombbal nem lehet kitörölni		
			A kijelzőn megjelenik a "Felügyeleti központ neve", nyomja meg a MENU gombot és kezdje meg a betűk bevitelét a kódoló elforgatásával. Minden bevitt betűnél nyomja meg a MODE gombot a megerősítéshez és folytassa a következő betű bevitelével. Nyomja meg a MENU gombot és forgassa el a kódolót, a kijelzőn megjelenik a "Szervizközpont telefonja" üzenet, nyomja le a MENU gombot és a kódoló elforgatásával kezdje meg a számok bevitelét. Minden bevitt számnál nyomja meg a MODE gombot a megerősítéshez és folytassa a következő szám bevitelével. A memorizáláshoz nyomja meg a MENU gombot		

Info Gomb

Az INFO gomb megnyomásával a lenti táblázat adatai érhetőek el. A kódoló gomb eltekérésevel különböző információkat futtathatunk végig.
Az ESC gombbal léphet ki.



Megjelenített információk
Óra
Fűtővíznyomás
Külső hőmérséklet # (°C) - csak külső szonda csatlakoztatásával (választható)
Belső hőmérséklet # (°C) - csak saját(gyári) szobatermosztáttal (választható)
Percenkénti melegvízhozam (l/m)
Beállított fűtési hőmérséklet (°C)
Beállított melegvíz-hőmérséklet (°C)
Hónapok száma a köv. karbantartásig
A szakszerviz telefonja és neve (a 890 paraméter beállítása esetén jelenik meg)
Komfort kikapcsolva (°C) - se attivata
AUTO funkció "Engedélyezve" vagy "Letiltva" jelenik meg a kijelzőn
Tárolási hőmérséklet °C kizárólag melegvítárolóval felszerelt kazán esetén

Întreținerea (verificarea, revizia) este esențială pentru siguranța, buna funcționare și durata centralei.

Se efectuează în baza celor prevăzute de normele în vigoare.

Se recomandă efectuarea periodică a analizei gazelor arse (combustiei) pentru a controla randamentul și emisiile de substanțe poluante, în conformitate cu normele în vigoare.

Înainte de începerea operațiunilor de întreținere:

- deconectați electric centrala și așezați întrerupătorul bipolar extern în poziția OFF
- închideți robinetul de gaz și robinetele de apă ale instalațiilor termice și sanitare;

La sfârșit se redau (se reiau) reglările inițiale.

Note generale

Este recomandabil, să se efectueze asupra aparatului, cel puțin o dată pe an, următoarele controale (verificări):

1. Controlul garniturilor de izolare (susținere) pe partea de apă cu eventuala înlocuire a garniturilor și redarea etanșeității.
2. Controlul garniturilor de izolare pe partea de gaz cu eventuala înlocuire a garniturilor și redarea etanșeității.
3. Controlul cu ochiul liber al stării în ansamblu a aparatului.
4. Controlul cu ochiul liber al arderii și eventual demontarea și curățarea arzătorului.
5. Ca urmare a verificării de la punctul 3, eventuala demontare și curățarea camerei de combustie
6. Ca urmare a verificării de la punctul 4, eventuala demontare și curățarea arzătorului și injectorului
7. Curățarea schimbătorului principal de căldură.
8. Verificarea funcționării sistemelor de siguranță încălzire:
 - siguranță temperatura limită.
9. Verificarea funcționării sistemelor de siguranță pe partea de gaz:
 - siguranță lipsă gaz sau flacără (ionizare).
10. Controlul eficienței producției de apă menajeră (verificarea debitului și a temperaturii).
11. Controlul general al funcționării aparatului.
12. Îndepărtarea oxidului de la electrodul de sesizare cu ajutorul șmirghelului.

Proba de funcționare

După ce ați efectuat operațiunile de întreținere și verificare, reumpleți circuitul de încălzire la presiune de circa 1,0 bar și aerisiți instalația. Reumpleți și instalația de apă menajeră.

- Puneți în funcțiune aparatul.
- Dacă este necesar aerisiți din nou instalația de încălzire.
- Verificați setările și buna funcționare a tuturor dispozitivelor de comandă, reglare și control.
- Verificați izolarea (etanșeitatea) și buna funcționare a instalației de evacuare gaze arse / alimentare aer necesar arderii (comburent).

Curățare schimbător primar

Curățare parte evacuare fum

Se ajunge în interiorul schimbătorului primar demontând arzătorul.

Spălarea poate fi efectuată cu apă și detergent ajutându-vă de un pământ nemetalic, clătiți cu apă.

Curățare sifon

Se ajunge la sifon evitând vasul de condens situat în partea de jos.

Spălarea poate fi făcută cu apă și detergent.

Remontați vasul recuperatorului de condens în locul său.

NB: în caz de neutilizare prelungită a aparatului, sifonul trebuie umplut înainte de o nouă pornire.

Lipsa apei în sifon este periculoasă și poate antrena ieșirea fumului în atmosferă.

La manutenzione è essenziale per la sicurezza, il buon funzionamento e la durata della caldaia. Va effettuata in base a quanto previsto dalle norme vigenti. E' consigliabile eseguire periodicamente l'analisi della combustione per controllare il rendimento e le emissioni inquinanti della caldaia, secondo le norme vigenti.

Mielőtt a karbantartást elkezdene:

- A külső kétoldalú kapcsoló „OFF” állásba helyezésével a készüléket mentesítse a feszültség alól;
- Zárja el a gázszelepet, valamint a fűtési és használati melegvíz rendszer szelepeit.

Miután a munkát befejezte, az eredeti beállítások visszaállnak.

Általános megjegyzések

A kazánon az alábbi vizsgálatokat ajánlott legalább évente elvégezni:

1. Ellenőrizze a lezárásokat a víz oldalon, és, ha szükséges, cserélje ki a tömítéseket, és helyezze vissza a lezárásokat a tökéletes működés érdekében.
2. Ellenőrizze a lezárásokat a gáz oldalon, és, ha szükséges, cserélje ki a tömítéseket, és helyezze vissza a lezárásokat a tökéletes működés érdekében.
3. Szemrevételezéssel ellenőrizze a kazán teljes állapotát.
4. Szemrevételezéssel ellenőrizze a gyulladást, és, ha szükséges, szedje szét, és tisztítsa meg az égőt.
5. A 3-as pontban leírt utasításokat követve szedje szét és, ha szükséges, tisztítsa meg a gyulladási kamrát.
6. A 4-es pontban leírt utasításokat követve szedje szét és, ha szükséges, tisztítsa meg az égőt és az injektort.
7. Az elsődleges hőcserélő tisztítása.
8. Bizonyosodjon meg róla, hogy az alábbi fűtő biztonsági rendszerek megfelelően működnek:
 - hőmérséklet határoló biztonsági berendezés.
9. Bizonyosodjon meg róla, hogy az alábbi gáz oldali biztonsági rendszerek megfelelően működnek:
 - gáz vagy láng biztonsági berendezés hiánya (ionizáció).
10. Ellenőrizze a használati melegvíz termelés hatékonyságát (tesztelje az átfolyási mennyiséget és a hőmérsékletet).
11. Végezzen el általános ellenőrzést a kazán működésén.
12. Csiszolópapírral távolítsa el az oxidációs szennyeződést az érzékelő elektródáról.

Működési teszt

A karbantartási munkák végeztével töltsen fel a fűtési kört kb. 1,0 bar nyomásra, és engedje ki a levegőt a rendszerből. Ugyanígy töltsen fel a használati melegvíz rendszert is.

- Kapcsolja be a kazánt.
- Ha szükséges, engedje ki a fűtőrendszerből a levegőt újra.
- Ellenőrizze a beállításokat, és bizonyosodjon meg, hogy a vezérlés, kiigazítás, és megfigyelő rendszerek megfelelően működnek.
- Ellenőrizze a lezárást, és, hogy a gyulladási levegő égéstermék/szivattyúzása megfelelően működik.

Az elsődleges hőcserélő tisztítása

A füst-oldal tisztítása

Az elsődleges hőcserélő belső része az égőfej leszerelésével érhető el. A tisztítás vízzel és detergens tisztítószerezrel végezhető, nem fém anyagú kefe segítségével, a tisztítás után vízzel öblítse le az egységet.

A szifon tisztítása

A szifon az alsó részen elhelyezkedő kondenzvíz-tartály leürítésével érhető el. A tisztítás vízzel és detergens tisztítószerezrel végezhető. Szerelje vissza a kondenzvíz-tartályt a helyére.

Megjegyzés: amennyiben a készüléket hosszabb ideig nem használja, a szifont a használat előtt fel kell tölteni.

A víz hiánya a szifonban veszélyes lehet és füst beáramlását eredményezheti a lakótérbe.

Operații de golire sau de utilizare a tipurilor de antigel

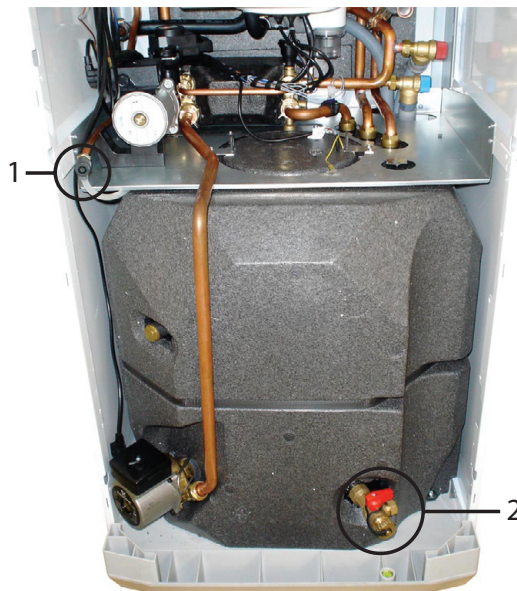
Golirea instalației de încălzire trebuie efectuată astfel:

- Oprii centrala și aduceți întrerupătorul bipolar extern în poziția OFF și închideți robinetul de gaz,
- Desfaceți supapa automată de evacuare a aerului,
- Deschideți robinetul de golire (1),
- Deschideți robinetul începând cu punctele cele mai joase ale instalației (acolo unde sunt prevăzute).

Leürítési műveletek, használható fagyállótípusok

A fűtőkészülék víztelenítését a következőképp kell elvégezni:

- Zárja le a kazánt, és kapcsolja a külső kétpólusú kapcsolót KI helyzetbe, majd zárja el a gázcsapot.
- Lazítsa meg az automatikus légtelenítő szelepet.
- Nyissa ki a leeresztőcsapot (1).
- Eressze le a készüléket a rendszer legalacsonyabb pontjain keresztül (ahol szükséges)!



Dacă este prevăzut ca instalația să se țină oprită în zonele unde temperatura ambient poate coborî în perioada de iarnă sub 0°C, este recomandabil să se adauge lichid antigel în apa din instalația de încălzire pentru a evita golirile repetate; în cazul folosirii unui astfel de lichid, verificați cu atenție compatibilitatea cu oțelul inox din care este făcut corpul centralei.

Se recomandă folosirea produselor antigel ce conțin GLICOL de tip PROPILENIC contra coroziune (cum ar fi de exemplu CILLICHEMIE CILLIT CC 45, care nu este toxic și care în același timp are și calitățile unui antigel, antincalcar și anticoroziv) în dozele prescrise de producător, în funcție de temperatura minimă prevăzută.

Verificați în mod periodic pH-ul amestecului apă – antigel din circuitul centralei și înlocuiți amestecul atunci când valoarea măsurată este mai mică decât limita prescrisă de producător.

NU AMESTECAȚI TIPURI DIFERITE DE ANTIGEL.

Constructorul nu este responsabilă pentru defecțiunile cauzate aparatului sau instalației și provocate din cauza folosirii de substanțe antigel sau aditivi neadecvați

Golirea instalației sanitare

Ori de câte ori există pericol de îngheț, se recomandă golirea instalației sanitare în următorul mod:

- Închideți robinetul rețelei hidrice;
- Deschideți toate robinetele de apă caldă și rece;
- Goliți boilerul deschizând robinetul (2).

Ha a kazánt olyan helyen hagyják, ahol a hőmérséklet télen a 0°C alá is eshet, a fűtővízrendszerhez fagyálló folyadék adagolása ajánlott. Bizonyosodjon meg, hogy a fagyálló folyadék a kazán rozsdamentes acélvázát nem károsítja. PROPYLENE GLYCOLS tartalmú fagyálló használata ajánlott, ugyanis ez meggátolja a korrodálódást, valamint a vízkő, illetve korrózió elleni funkcióval használják összefüggésben, a gyártó által ajánlott mennyiségben, minimális hőmérsékleten.

Szabályos időközönként ellenőrizze a víz/fagyálló keverék pH értékét, cserélje, ha a mért érték kevesebb a gyártó által előírtnál.

NE VEGYÍTSEN TÖBBFÉLE FAGYÁLLÓT.

A gyártó nem vállal felelősséget a nem megfelelő fagyálló használatából eredő károsodásért.

A használati vizes rendszer víztelenítése

Valahányszor fagyásveszély áll fönt a következő módon eressze le a használati vizes rendszert:

- Zárja el a hálózati vízcsapot.
- Nyissa ki az összes hideg- és melegvizes csapot.
- A csap (2) megnyitásával eressze le a vízmelegítőt.

ATENȚIE

Goliți componentele ce ar putea conține apă caldă, activând eventualele ventile de evacuare, înainte de manevrarea lor.

Efectuați desfundarea (dez-incrustare) de calcar a componentelor respectând specificațiile din fișa de siguranță a produsului utilizat, aerisind ambientul, folosind echipament de protecție, evitând să amestecați produse diferite, protejând aparatul și obiectele înconjurătoare.

Închideți ermetic deschiderile folosite pentru a efectua citirea presiunii gazului sau a reglărilor de gaz.

Asigurați-vă că duza este compatibilă cu gazul de alimentare.

În cazul în care se simte miros de ars sau se vede ieșind fum din aparat sau se simte miros puternic de gaz, întrerupeți alimentarea electrică, închideți robinetul de gaz, deschideți ferestrele și informați tehnicianul.

Informații pentru utilizator

Informați utilizatorul cu privire la modalitățile de funcționare ale instalației.

În special, livrați utilizatorului toate manualele de instrucțiuni și avertizați-l să le păstreze împreună cu aparatul.

Avertizați utilizatorul să:

- Controleze periodic presiunea apei în instalație; informați-l cu privire la umplerea instalației cu apă și la aerisirea caloriferelor.
- Controleze și să regleze temperatura precum și să comande dispozitivele de reglare, în scopul gestionării economice și corecte ale instalației.
- Execute, conform normelor, operațiile de întreținere ale instalației.
- Nu modifice, în nici un caz, valorile setate, de alimentare cu aer necesar arderii și de evacuare a gazelor de ardere.

FIGYELMEZTETÉS

A kezelés előtt ürítse ki minden egyes alkatrészét, ami melegvizet tartalmazhat.

Vízkötelentse az összetevőket a termékhez szállított biztonsági útmutató utasításait betartva, győződjön meg a helyiség szellőzöttségéről, viseljen védőruhát, kerülje a termékek vegyítését, és óvja a készüléket és a környező tárgyakat.

Zárja le a gáznyomás értékének megállapítására, illetve gázkiigazításokra való nyílásokat.

Bizonyosodjon meg arról, hogy a fűvóka megfelel a használt gáztípusnak.

Ha égett szagot, gázszivárgást, vagy füstöt észlel, feszültségmentesítse a készüléket, zárja el a gázszelepet, nyissa ki az ablakokat, és hívjon szakembert.

Próbaműködtetés

A karbantartási műveletek elvégzését követően töltsse fel a fűtőrendszert, állítsa be a 1,5 bar-os rendszernyomást, majd levegőztesse ki a rendszert! Töltsse fel a használati vizes rendszert is!

- Kapcsolja be a készüléket!
- Amennyiben szükséges ismét levegőztesse ki a fűtőrendszert!
- Ellenőrizze az összes vezérlő-, a szabályozó- és ellenőrző szerkezet beállításait és helyes működését!
- Ellenőrizze a tömítéseket, és a füstgázvezetés/égést tápláló levegő betáplálás helyes működését!
- Ellenőrizze a gyújtás megfelelőségét, és szemrevételezéssel ellenőrizze az égő lángját!

